

CMT Coils

コモンモード チョークコイル  
Common-mode choke coils

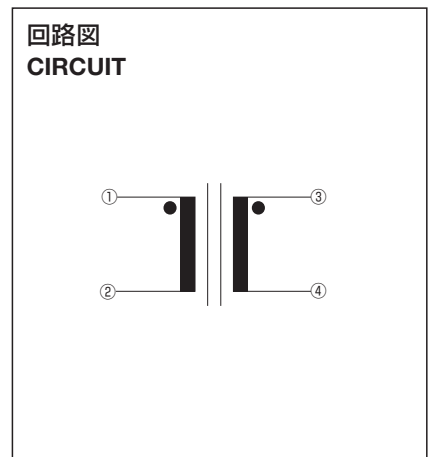
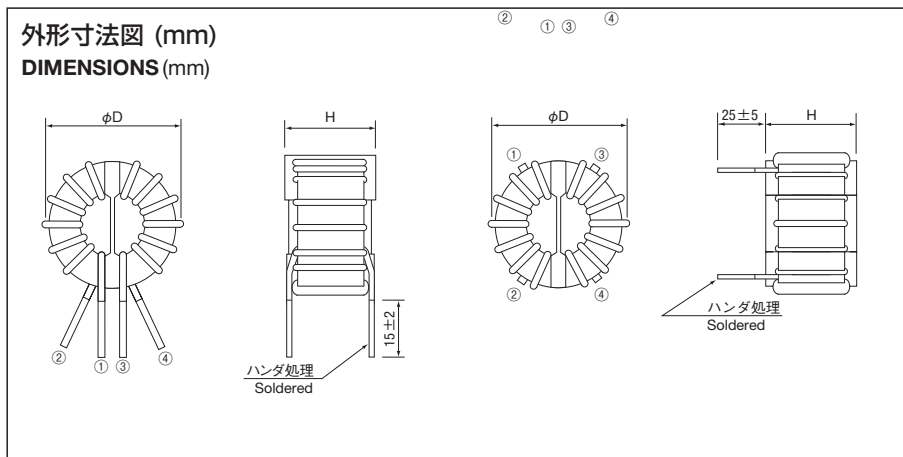


特長

- 優れた周波数特性。
- 少ない温度上昇。
- 周辺部品に悪影響を与えないトロイダル形状。

FEATURES

- Excellent mounting on board, and shock proof
- Low temperature rise
- Toroidal shape for low impact on surrounding parts

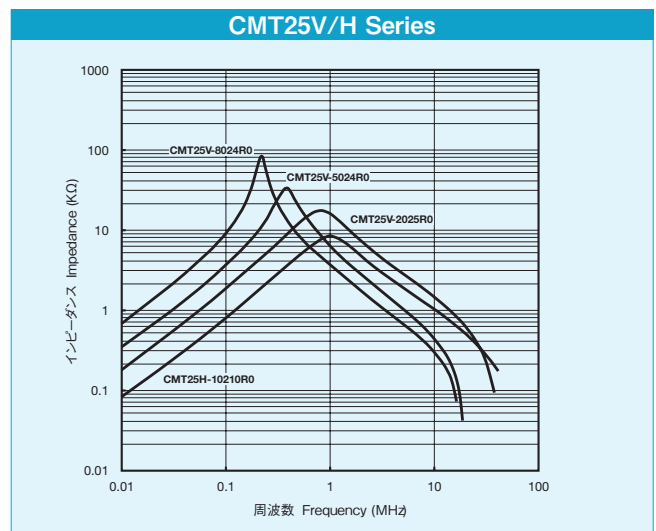
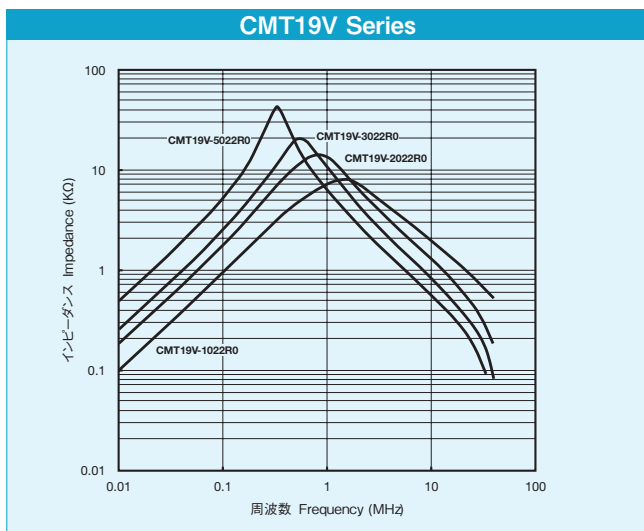


仕様 Specifications

カタログ品番 Name	定格電流 Rated current Idc(A)	インダクタンス Inductance (mH)min.	直流抵抗 D.C.R. (mΩ)max.	線径 Wire dia (φmm)	外形寸法 Dimensions D×H (mm) max.
CMT19 □ -1022R0	2	1	50	0.6	23×18.5
CMT19 □ -2022R0		2	70		23×18.5
CMT19 □ -3022R0		3	85		27×20
CMT19 □ -5022R0		5	110		27×20
CMT19 □ -1025R0	5	1	30	0.8	25×18.5
CMT25 □ -8022R0	4	8	160	0.8	34×23
CMT25 □ -5024R0		5	75		34×23
CMT25 □ -8024R0		8	95		34×23
CMT25 □ -2025R0		2	50		32×22
CMT25 □ -10210R0	10	1	15	1.3	34×23

★ 品名中□は、Vが縦型、Hが横型 ● インダクタンス測定条件:10kHz ● 絶縁種E種(120°C) ● 定格電圧:250V AC/DC ● 絶縁耐圧:AC2000V 1分間 ● 絶縁抵抗:DC500V 100MΩ以上  
★ V indicates upright type, H indicates horizontal type within □ of the product name ● Inductance measurement condition:10kHz ● Insulation class: E (120°C) ● Rated voltage: 250V AC/DC  
● Dielectric strength voltage: AC2000V 1min ● Insulation resistance: DC500V Over 100MΩ min

インピーダンス特性 Impedance



CMB Coils

コモンモード チョークコイル  
Common-mode choke coils



特長

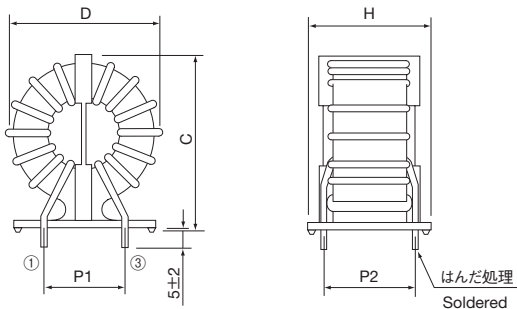
- 基板実装性・耐振性に優れる。
- 少ない温度上昇。
- 周辺部品に悪影響を与えないトロイダル形状。

FEATURES

- Excellent mounting on board, and shock proof
- Low temperature rise
- Toroidal shape for low impact on surrounding parts

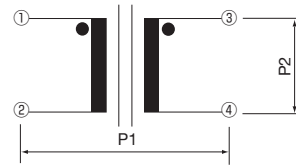
外形寸法図 (mm)

DIMENSIONS (mm)



回路図

CIRCUIT



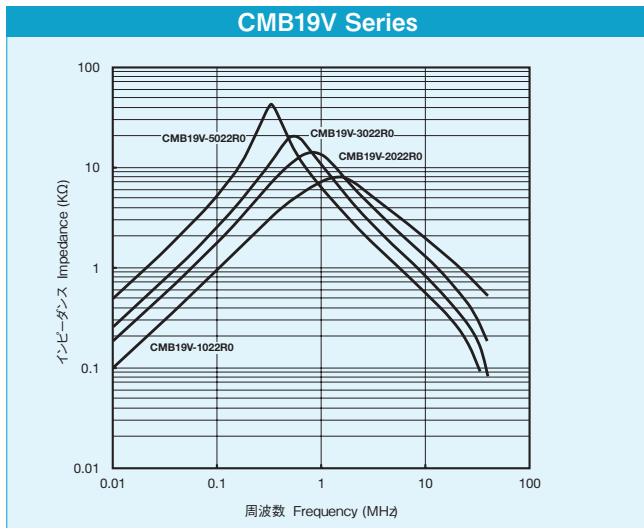
仕様 Specifications

カタログ品番 Name	定格電流 Rated current I <sub>dc</sub> (A)	インダクタンス Inductance (mH)min.	直流抵抗 D.C.R. (mΩ)max.	線径 Wire dia (φmm)	外形寸法 Dimensions D×H×C (mm) max.	ピンピッチ Pin-pitch P1×P2(mm)typ.
CMB19V-1022R0	2	1	50	0.6	25×20×27	10×15
CMB19V-2022R0		2	70		25×20×27	10×15
CMB19V-3022R0		3	85		25×20×27	10×15
CMB19V-5022R0		5	110		25×20×27	10×15
CMB19V-1025R0	5	1	30	0.8	25×20×27	10×15
CMB25V-5024R0	4	5	75	0.8	34×23×33	18×16
CMB25V-8024R0		8	95		34×23×33	18×16
CMB25V-2025R0	5	2	50	0.8	34×23×33	18×16
CMB25V-3025R0		3	60		34×23×33	18×16
CMB25V-10210R0	10	1	15	1.3	34×23×33	12×17

●インダクタンス測定条件:10kHz ●絶縁種:E種(120℃) ●定格電圧:250V AC/DC ●絶縁耐圧:AC2000V 1分間 ●絶縁抵抗:DC500V 100MΩ以上  
● Inductance measurement condition:10kHz ● Insulation class: E (120°C) ● Rated voltage: 250V AC/DC ● Dielectric strength voltage: AC2000V 1min ● Insulation resistance: DC500V Over 100MΩ min

インピーダンス特性 Impedance

CMB19V Series



CMB25V Series

