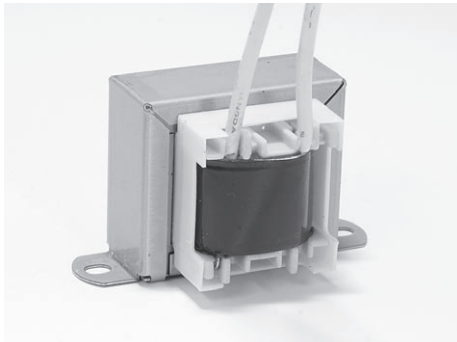


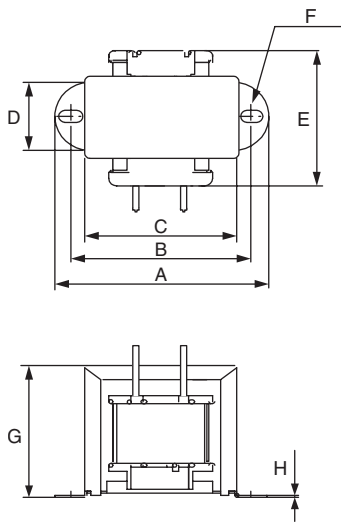
リアクタ
Reactor

RLEY SERIES 高調波対策リアクタ Higher harmonic wave countermeasure reactors



- LOW COST
- リード線タイプ
- LOW COST
- Lead wire type!!

外形図 DIMENSIONS (mm)



カタログ品番 Catalog No.	A	B	C	D	E	F	G	H
RLEY35-14	53.0	45.0	36.5	12.0	38.0	3.5×4.5	31.5	0.5
RLEY41-18	62.0	52.0	43.5	17.0	45.0	3.5×4.5	36.5	0.8
RLEY48-16.5	70	60	50.5	14	40	4.5×6.5	44	0.8
RLEY48-25	69.0	59.0	50.5	22.0	53.0	4.5×6.5	43.0	0.8
RLEY54-21.5	80.0	69.0	56.5	20.0	50.0	4.5×6.5	48.0	0.8
RLEY57-25	83.0	72.0	59.5	24.0	56.0	4.5×6.5	50.6	0.8
RLEY60-25	86.0	75.0	62.5	22.0	56.0	4.5×6.5	54.0	0.8
RLEY60-30	86.0	75.0	62.5	28.0	62.0	4.5×6.5	54.0	0.8

ハウジング/端子は、JST製VHRシリーズを推奨します。
VHR series manufactured by JST are recommended for housing/terminals.

仕様 SPECIFICATIONS

インダクタンス Inductance (mH)	RLEY35-14	RLEY41-18	RLEY48-16.5	RLEY48-25	RLEY54-21.5	RLEY57-25	RLEY60-25	RLEY60-30
	質量 Weight 150g ~75W	質量 Weight 200g ~150W	質量 Weight 290g ~300W	質量 Weight 400g ~350W	質量 Weight 520g ~450W	質量 Weight 600g ~600W	質量 Weight 700g ~700W	質量 Weight 800g ~800W
0.5	7.0A	7.0A	8.0A	8.0A	8.0A	9.0A	9.5A	10.0A
1	5.0A	6.5A	7.0A	7.0A	7.0A	8.0A	8.5A	9.0A
1.5	4.5A	6.0A	7.0A	7.0A	7.0A	8.0A	8.0A	8.5A
2	3.5A	5.5A	6.0A	6.5A	6.5A	8.0A	8.0A	8.5A
3.3	3.0A	4.8A	5.0A	5.0A	5.0A	7.0A	8.0A	8.5A
4.7	2.5A	4.5A	4.5A	5.0A	5.0A	6.0A	7.0A	7.5A
5.6	2.3A	3.9A	4.0A	5.0A	5.0A	5.5A	6.0A	6.5A
6.8	2.0A	3.5A	3.5A	4.0A	4.0A	4.5A	5.5A	6.0A
8.5	1.8A	3.0A	3.2A	3.8A	3.8A	4.0A	5.0A	5.5A
12	1.5A	2.7A	2.8A	3.3A	3.3A	4.0A	4.5A	4.5A
15	1.3A	2.4A	2.5A	2.8A	2.8A	3.5A	4.5A	4.5A
22	1.2A	1.8A	2.0A	2.5A	2.5A	3.0A	4.0A	4.0A
33	0.80A	1.5A	1.6A	2.2A	2.2A	2.5A	3.0A	3.2A
47	0.75A	1.3A	1.4A	1.7A	1.7A	2.0A	2.5A	2.7A
56	0.70A	1.2A	1.3A	1.6A	1.6A	1.8A	2.0A	2.5A
68	0.65A	1.1A	1.2A	1.4A	1.4A	1.5A	2.0A	2.2A
82	0.60A	1.0A	1.1A	1.3A	1.3A	1.4A	2.0A	2.2A