

AUDIO TRANSFORMERS for Tube Amplifier

管球オーディオ用トランス

- シングル用出カトランス
Output Transformer for Single end Amplifier
- プッシュプル用出カトランス
Output Transformer for Push-pull end Amplifier
- 電源トランス
Power Transformer
- インダクタ
Inductor



警告

- 通電中は本製品に触れないで下さい。感電の原因となります。

注意

- 入力電圧、周波数、出力電圧、電流は公称規格内で御使用下さい。火災、感電、故障の原因となることがあります。
- トランスは公称規格内で御使用の場合でも定められた範囲内で発熱致します。周囲の部品の安全が損なわれないように十分な距離を取って御使用下さい。
- 本品は電子機器組み込み専用の部品です。直接外部から触れられないように御使用下さい。
- 水、湿気、湯気、油煙、ほこりなどの多い場所、腐食性ガスを伴う場所では使用しないで下さい。火災、感電、故障の原因となることがあります。
- 改造や加工をしないで下さい。火災、感電、故障の原因となることがあります。
- 温度保護装置が動作した場合は、異常が発生している恐れがありますので修理しないで下さい。
- トランス取り付けネジ及び端子台取り付けネジの長さは付属のネジと同等か指定ネジ寸法にて御使用下さい。それ以上のネジ長さで使用した場合、感電、故障の原因となる事があります。

Warning

- Do not touch this product while power is on. Failure to heed this warning could cause an electric shock.

Cautions

- Operate this transformer using the input voltage, frequency, output voltage, and electric current within nominal standard values. Failure to do so could cause a fire, an electric shock, or a malfunction.
- The transformer will generate heat in the designated range even when used within nominal standard values. Be sure to install the transformer at a sufficient distance in order to not compromise the safety of nearby components.
- This product is designed for assembly in electronic equipment. Install it in such a way that it cannot be touched directly from outside.
- Do not use this product in areas that have large amounts of water, humidity, steam, oil smoke, or dust, or in an environment containing corrosive gas. Failure to do so could cause a fire, an electric shock, or a malfunction.
- Do not modify or rework this product. Failure to do so could cause a fire, an electric shock, or a malfunction.
- A trouble may have occurred if the temperature protection device is activated. If this happens, do not attempt to repair the transformer by yourself.
- Be sure to use the transformer and terminal block attachment screws that have the same length as that of the supplied screws or the specified screw dimensions. Use of screws that are longer than the supplied screws or greater than the specified length could cause a fire, an electric shock, or a malfunction.

株式会社タムラ製作所

TAMURA CORPORATION

<http://www.tamura-ss.co.jp/>

本社 / 〒178-8511 東京都練馬区東大泉1-19-43
HEAD OFFICE :
1-19-43, Higashi-Oizumi, Nerima-ku, Tokyo, 178-8511 Japan

坂戸事業所
〒350-0214 埼玉県坂戸市千代田5-5-30
TEL(049)284-5721 FAX(049)284-3920

大阪営業所
〒564-0062 大阪府吹田市垂水町3-27-27 第2江坂三昌ビル4F
TEL(06)6380-2300 FAX(06)6385-8371

お客様相談室
〒350-0214 埼玉県坂戸市千代田5-5-30
TEL(049)284-2323 FAX(049)284-9183

TAMURA CORPORATION OF AMERICA
1040 South Andreasen Drive, Ste.100 Escondido, CA 92029 U.S.A.
TEL : 1-951-699-1270 FAX : 1-951-676-9482

TAMURA EUROPE LIMITED.
Clark Avenue Porte Marsh Industrial Estate Calne Wiltshire SN11 9BS United Kingdom
TEL : 44-1380-731-700 FAX : 44-1380-731-703

TAMURA CORPORATION (THAILAND) CO., LTD.
1858/120 INTERLINK Tower 27th Floor, Bangna-Trad Road, Bangna, Bangkok 10260, Thailand
TEL : 66-2316-2270 FAX : 66-2316-2274

TAMURA CORPORATION OF CHINA LTD.
13F, Block A, International Shopping Centre Shanghai No.527 Huaihai Zhong Road, Shanghai, China
TEL : 86-21-6387-9388 FAX : 86-21-6387-9268

TAMURA CORPORATION OF HONG KONG LIMITED
Unit2, 2/F, H.K Worsted Mills Industrial Bldg., Nos.31-39 Wo Tong Tsui Street, Kwai Chung, New Territories Hong Kong
TEL : 852-2389-4321 FAX : 852-2341-9689

● 取扱い代理店 / AGENCY

● 製造

株式会社タムラ製作所

TAMURA CORPORATION

本社 / 〒178-8511 東京都練馬区東大泉1-19-43
HEAD OFFICE : 1-19-43, Higashi-Oizumi, Nerima-ku, Tokyo, 178-8511 Japan
<http://www.tamura-ss.co.jp/>

● お問い合わせ先

株式会社サン・オーディオ

〒101-0041 東京都千代田区神田須田町2-23-9 大和ビル3F
TEL(03)5296-0271 FAX(03)5296-0272



■ シングル用出カトランス Output Transformer for Single end Amplifier

カタログ No. Catalogue No.	インピーダンス (Ω) Impedance		周波数範囲 (Hz) Frequency Range	出力 (W) Output	1次最大直流電流 (mA) Pri Max DC Current	1次インダクタンス (H) Pri Inductance
	1次 Primary	2次 Secondary				
F-912A	2.5k	0-4-8-16	20 ~ 95k	8	70	16
F-913A	3.5k	0-4-8-16	25 ~ 90k	8	80	21
F-915A	5.0k with UL tap.	0-4-8-16	25 ~ 65k	12	70	22
F-2007A	3.0k	0-4-8-16	10 ~ 60k	10	100	25
F-2013A	10k	0-4-8-16	20 ~ 50k	40	100	50

■ プッシュプル用出カトランス Output Transformer for Push-pull end Amplifier

カタログ No. Catalogue No.	インピーダンス (Ω) Impedance		周波数範囲 (Hz) Frequency Range	出力 (W) Output	1次最大直流電流 (mA) Pri Max DC Current	
	1次 Primary	2次 Secondary			バランス Balance	アンバランス Unbalance
F-925A	5.0k with UL tap.	0-4-8-16	10 ~ 100k	30	100 × 2	8
F-2021A	5.0k with UL tap.	0-4-8-16 Cathode NFB winding	10 ~ 80k	50	130 × 2	10
F-2011A	3.5k with UL tap.	0-4-8-16 Cathode NFB winding	5 ~ 100k	100	200 × 2	5
F-2012A	5.0k with UL tap.	0-4-8-16 Cathode NFB winding	5 ~ 80k	100	180 × 2	5

■ 電源トランス Power Transformer

カタログ No. Catalogue No.	入力電圧 (V) Input Voltage.	2次出力電圧&電流 Secondary Voltage & Current.
PC-1032	0-100V	320V-280V-0-280V-320V DC200mA 5V 3A, 0-2.5V-6.3V 3A, 0-2.5V-6.3V 3A, 6.3V 2.5A
PC-1036	0-100V	360V-330V-0-330V-360V DC190mA 5V 3A, 6.3V 3A, 6.3V 3A, 0-6.3V-10V 2.5A
PC-1040	0-100V	400V-370V-0-370V-400V DC170mA 5V 3A, 0-5V-6.3V 3A, 0-5V-6.3V 3A, 0-6.3V-10V 2.5A
PC-1035E	0-230V-240V	355V-320V-280V-0-280V-320V-355V DC200mA(280V・320V) & DC190mA(355V) 5V 3A, 0-2.5V-6.3V 2.65A, 0-2.5V-6.3V 2.65A, 6.3V 2.5A
PC-1040E	0-230V-240V	400V-370V-0-370V-400V DC170mA 5V 3A, 0-5V-6.3V 3A, 0-5V-6.3V 3A, 0-6.3V-10V 2.5A
PC-3003A	0-100V	320V-280V-0-80V-280V-320V DC200mA 2.3V-1V-0 3A, 4V 3A, 4V-2.5V-0 5A, 2.5V 5A, 6.3V 3A
PC-3004A	0-100V	400V-360V-0-120V-360V-400V DC250mA 6.3V-4V-0 3.6A, 6.3V-4V-0 3.6A, 5V 3.8A, 5V-4V-0 3A, 7.5V-5V-0 3A
PC-3011A	0-100V	450V-400V-350V-0 DC350mA, 70V DC30mA, 230V-180V-0 DC50mA, 230V-180V-0 DC50mA, 10V-6.3V-0 3.5A, 10V-6.3V-0 3.5A, 6.3V 1.5A
PC-3012A	0-100V	850V-0-850V DC200mA, 0-5V-10V 7A, 5V 4A, 6.3V 2.5A, 6.3V 2.5A, 340V-170V-0 DC80mA

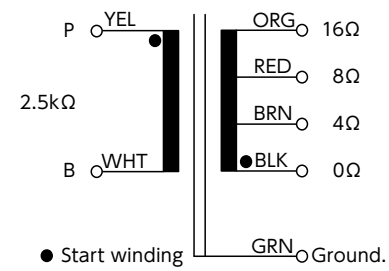
■ インダクタ Inductor

カタログ No. Catalogue No.	インダクタンス (H) Inductance	直流電流 (mA) DC Current		直流抵抗 (Ω) DC Resistance
		定格電流 DC Current	許容電流 Max DC Current.	
A-825A	8	250	300	99

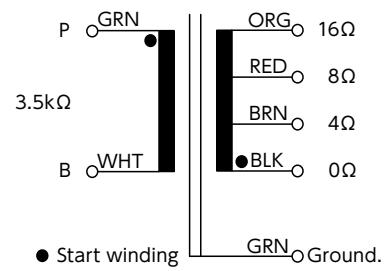
カタログ No. Catalogue No.	インダクタンス (H) Inductance		直流電流 (mA) DC Current		直流抵抗 (Ω) DC Resistance	
	直列接続 Series Conntn.	並列接続 Parallel Conntn.	直列接続 Series Conntn.	並列接続 Parallel Conntn.	直列接続 Series Conntn.	並列接続 Parallel Conntn.
A-4003A	5	1.25	250	500	65	16
A-4004A	10	2.5	200	400	120	30

シングル用出力トランス
Output Transformer for Single end Amplifier

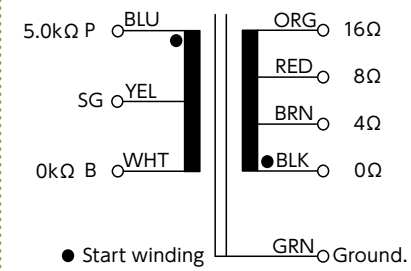
F-912A



F-913A

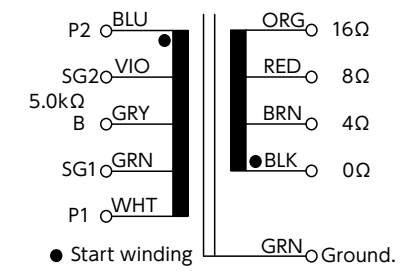


F-915A

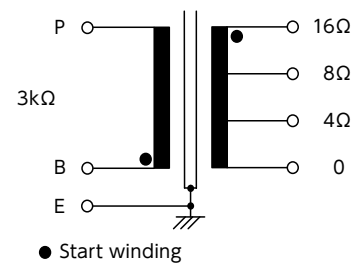


プッシュプル用出力トランス
Output Transformer for Push-pull end Amplifier

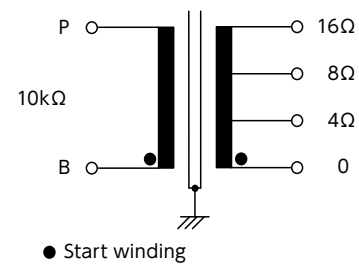
F-925A



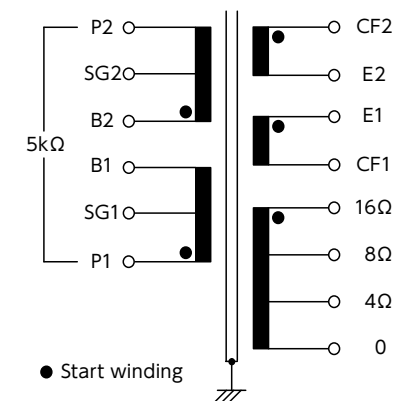
F-2007A



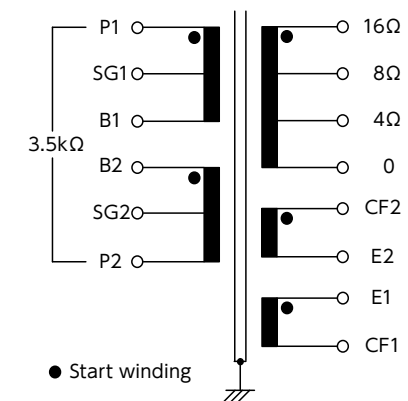
F-2013A



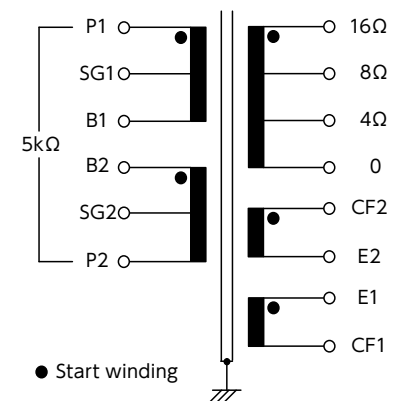
F-2021A



F-2011A

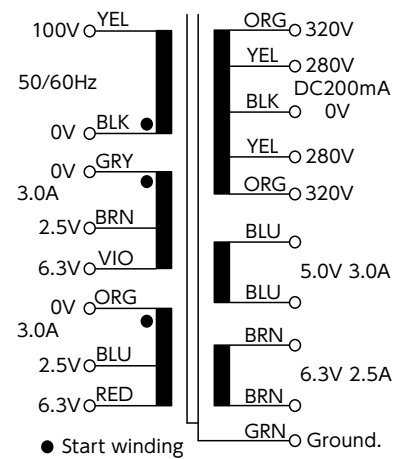


F-2012A

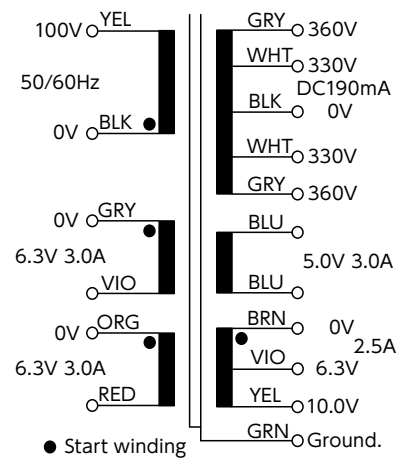


電源トランス
Power Transformer

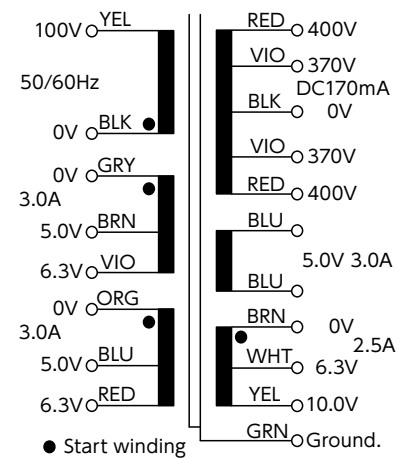
PC-1032



PC-1036

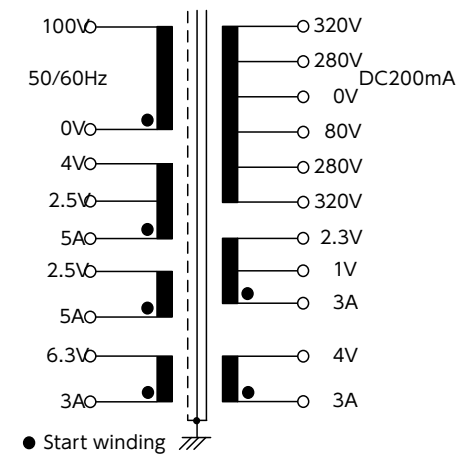


PC-1040

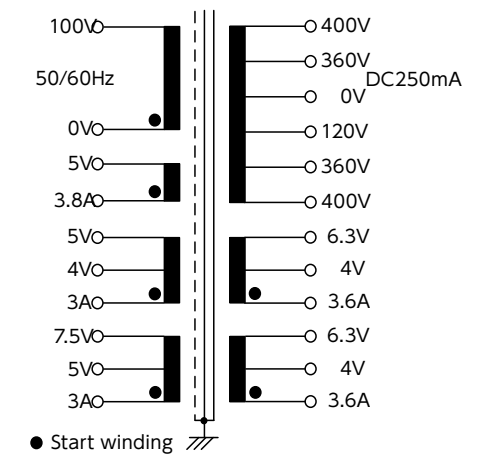


電源トランス
Power Transformer

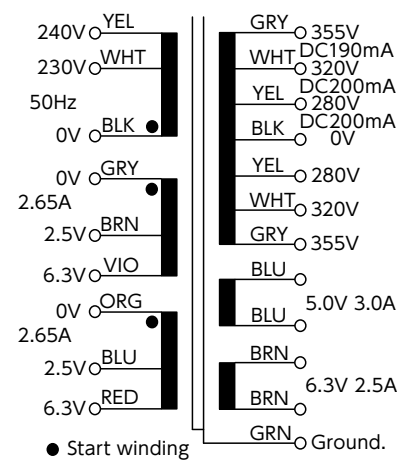
PC-3003A



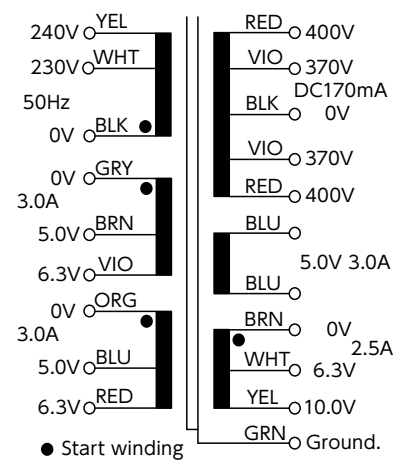
PC-3004A



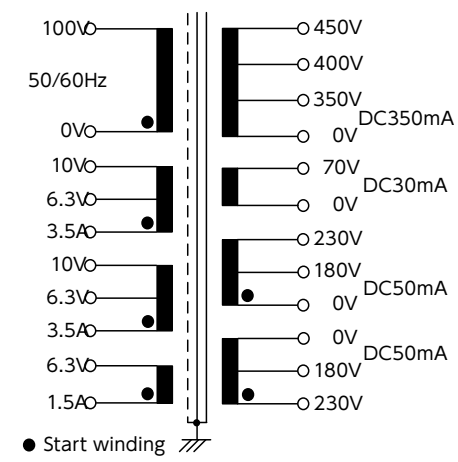
PC-1035E



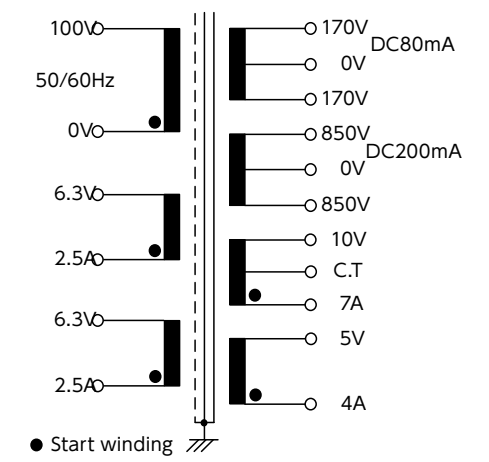
PC-1040E



PC-3011A

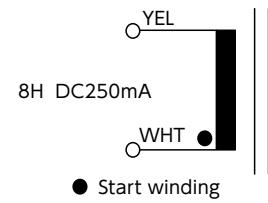


PC-3012A



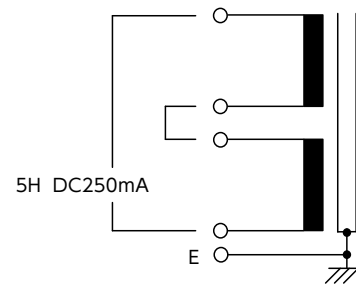
インダクタ
Inductor

A-825A



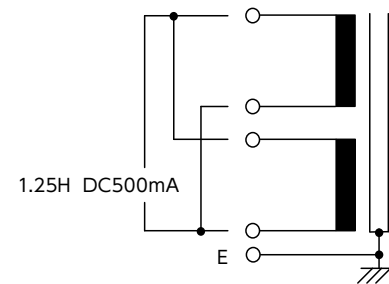
A-4003A

直列接続 Series



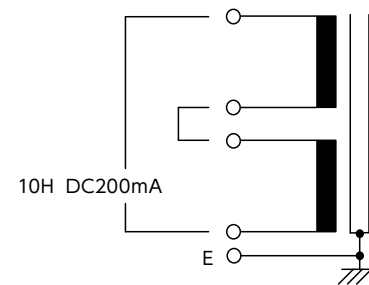
A-4003A

並列接続 Parallel



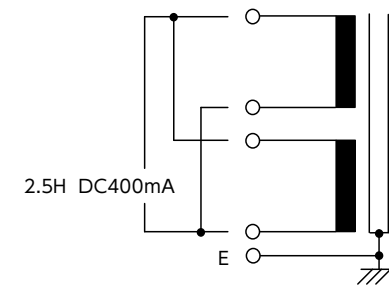
A-4004A

直列接続 Series



A-4004A

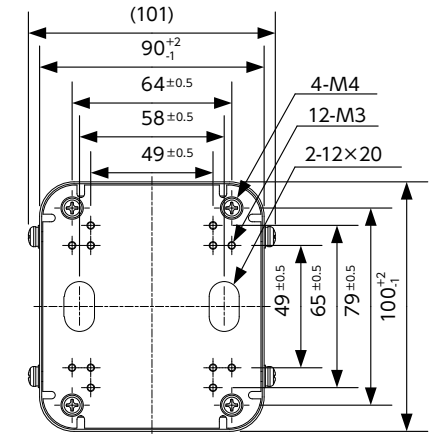
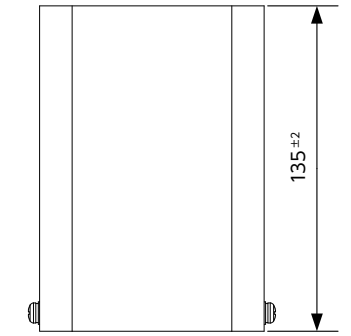
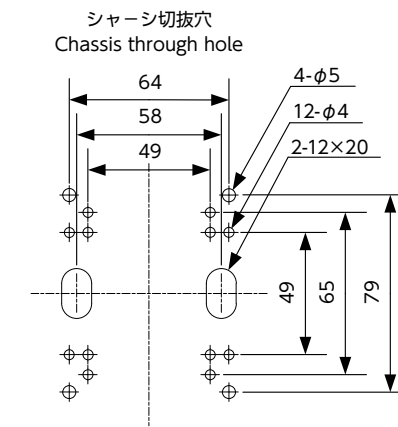
並列接続 Parallel



F-900A シリーズ
PC-1000 シリーズ
PC-1000E シリーズ

ケース外形寸法 Dimension (mm)
W90 × D100 × H135

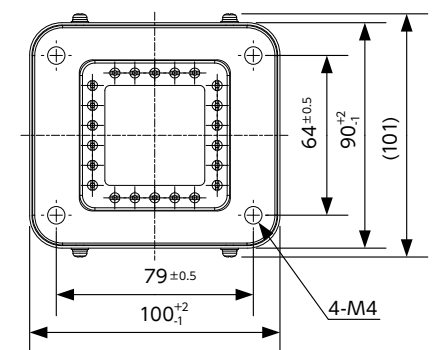
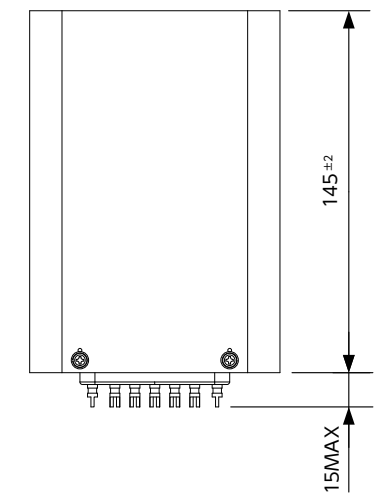
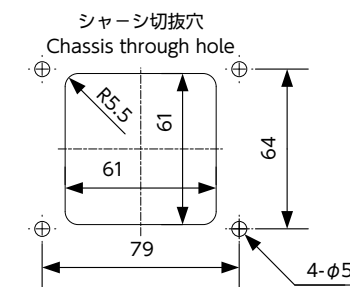
重量 Weight
F-900A シリーズ: 約 3.8kg
PC-1000 シリーズ: 約 4.7kg
PC-1000E シリーズ: 約 4.7kg



F-2000A シリーズ
F-2020A シリーズ
PC-3000A シリーズ

ケース外形寸法 Dimension (mm)
W90 × D100 × H145

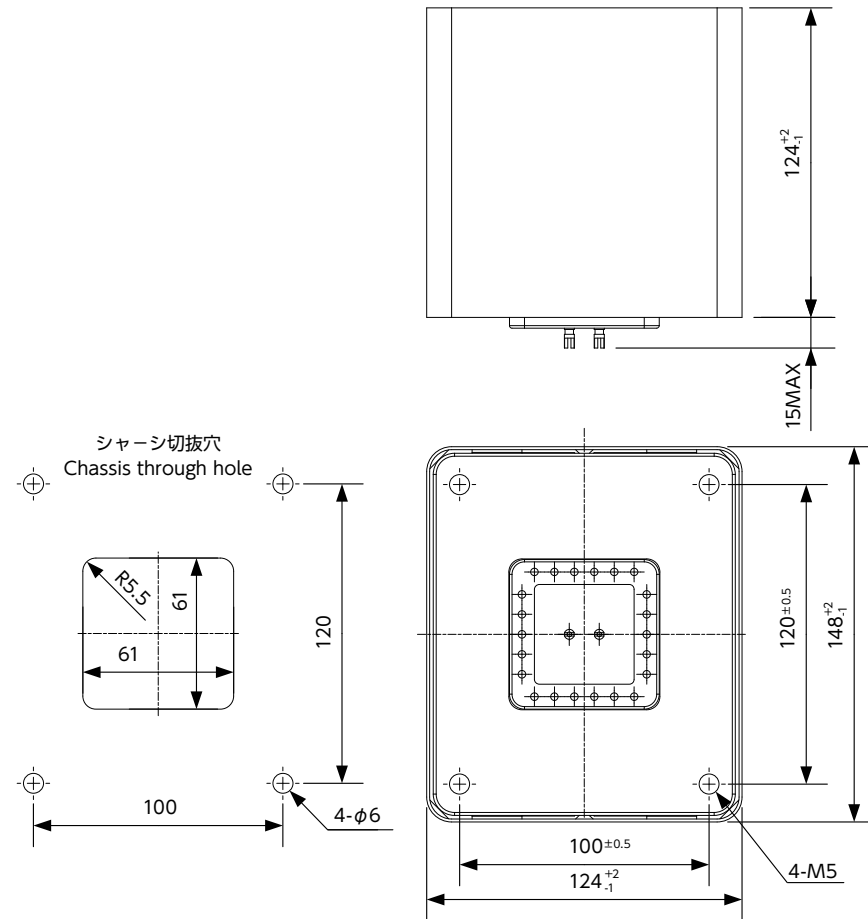
重量 Weight
F-2000A シリーズ: 約 5.2kg
F-2020A シリーズ: 約 5.2kg
PC-3000A シリーズ: 約 4.8kg



**F-2010A シリーズ
PC-3010A シリーズ**

ケース外形寸法 Dimension (mm)
W124 × D148 × H124

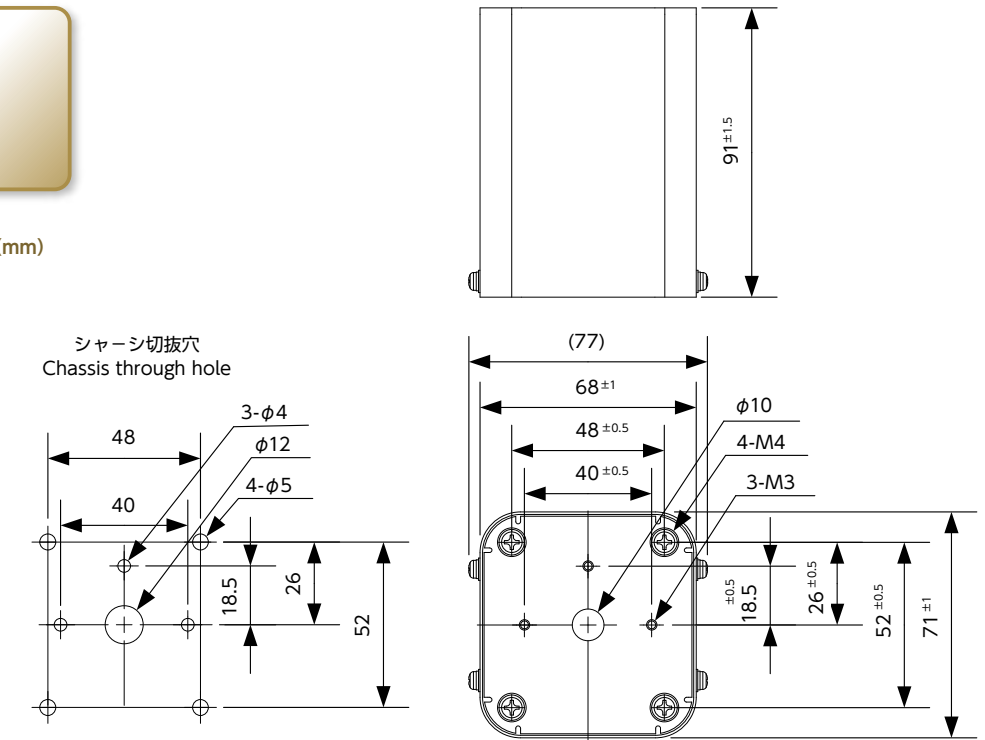
重量 Weight
F-2010A シリーズ: 約 8.0kg
PC-3010A シリーズ: 約 8.0kg



A-825A

ケース外形寸法 Dimension (mm)
W68 × D71 × H91

重量 Weight
A-825A: 約 1.6kg



A-4000A シリーズ

ケース外形寸法 Dimension (mm)
W68 × D71 × H91

重量 Weight
A-4000A シリーズ: 約 1.7kg

