

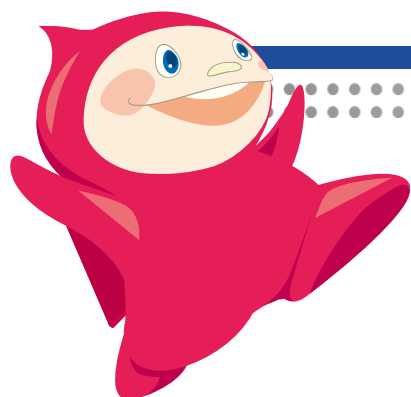
アプリケーションノート

---

# EPMシリーズ

## 超低待機型電源モジュール

---



TAMURA

## EPM シリーズ

### 超低待機型電源／省エネパワーモジュール

Rev.3.1  
May, 2013

#### 概要

省エネパワーモジュール EPM シリーズは、スイッチングトランス、コントロール IC、制御回路、スイッチング素子(FET)を内蔵した、省エネ型スイッチング電源モジュールです。

入力ノイズフィルター、入力整流ダイオード、出力平滑コンデンサを外付けすることにより、簡単に高効率、低待機電力対応のスイッチング電源が構築できます。

#### 特長

- ・ 疑似共振動作のため、高効率化が可能
- ・ 周波数低減とバーストの併用動作のため、低待機電力化が可能
- ・ ワールドワイド入力及び PFC 出力電圧対応( $V_{in}$ :DC110V~450V)
- ・ 1 次-2 次間強化絶縁(AC3000V 1 分間保証)
- ・ 樹脂充填のため、低騒音化が可能
- ・ 各種の安全規格対応(情報機器、AV 機器、産業機器、家電機器)
- ・ 各種保護機能内蔵(過電流保護、過電圧保護、過熱保護)

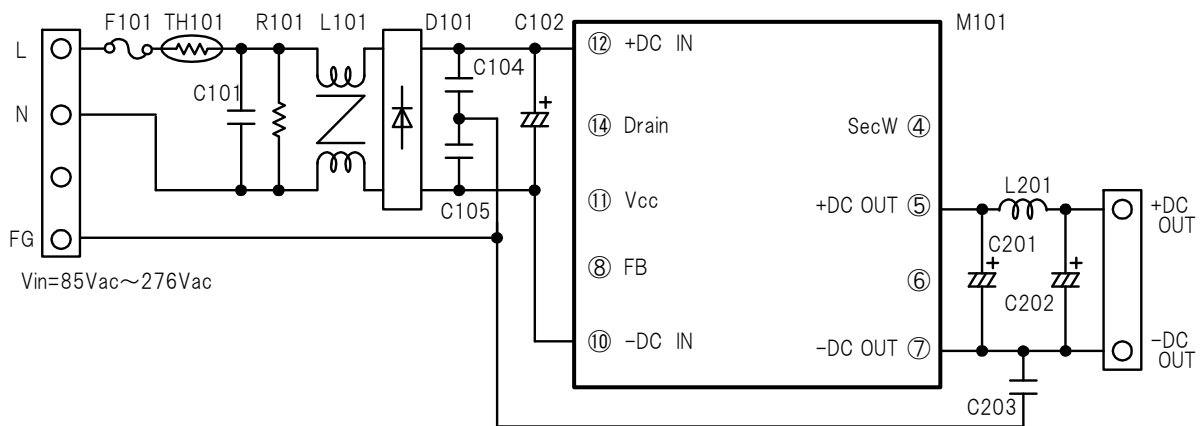
## 1. 外付け部品選定方法及び解説

本資料に記載されている応用例や部品定数は、設計の補助を目的とするものであり、部品バラツキや使用条件を十分に考慮したものではありません。

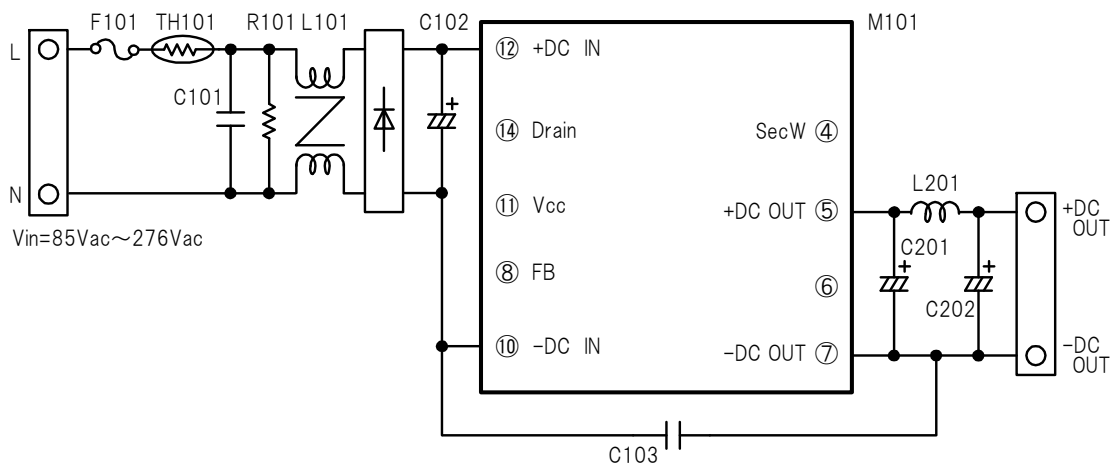
ご使用にあたっては、部品バラツキや使用条件等を考慮した設計をお願いします。

### 1.1 応用回路

#### ●FG ありの場合(クラス I 電源)



#### ●FG なしの場合(クラス II 電源)



## 1.2 部品構成例

部品	出力仕様			
	3.3V 1.0A	5V 1.0A	12V 0.5A	12V 1.0A
M101	EPM0310SJ	EPM0510SJ	EPM1205SJ	EPM1210SJ
F101	250V 1.6A タイムラグ*	250V 1.6A タイムラグ*	250V 1.6A タイムラグ*	250V 1.6A タイムラグ*
TH101	5Ω~10Ω	5Ω~10Ω	5Ω~10Ω	5Ω~10Ω
L101	22mH~47mH/ 0.2A	22mH~47mH/ 0.3A	22mH~47mH/ 0.3A	22mH~47mH/ 0.5A
L201	2.2uH~10uH / 2A	2.2uH~10uH / 2A	2.2uH~10uH / 1A	2.2uH~10uH / 2A
C101	0.1uH~0.22uH / 250V	0.1uH~0.22uH / 250V	0.1uH~0.22uH / 250V	0.1uH~0.22uH / 250V
C102	450V 15uF	450V 22uF	450V 22uF	450V 47uF
C103	470pF~2200pF クラス II	470pF~2200pF クラス II	470pF~2200pF クラス II	470pF~2200pF クラス II
C104、C105	470pF~2200pF クラス I	470pF~2200pF クラス I	470pF~2200pF クラス I	470pF~2200pF クラス I
C201、C202	10V 680uF	10V 680uF	25V 220uF	25V 330uF
C203	1kV 0.022uF	1kV 0.022uF	1kV 0.022uF	1kV 0.022uF
R101	3.3MΩ 500V	3.3MΩ 500V	3.3MΩ 500V	3.3MΩ 500V

部品	出力仕様		
	15V 0.5A	15V 1.0A	24V 0.5A
M101	EPM1505SJ	EPM1510SJ	EPM2405SJ
F101	250V 1.6A タイムラグ*	250V 1.6A タイムラグ*	250V 1.6A タイムラグ*
TH101	5Ω~10Ω	5Ω~10Ω	5Ω~10Ω
L101	22mH~47mH/ 0.3A	22mH~47mH/ 0.6A	22mH~47mH/ 0.5A
L201	2.2uH~10uH / 1A	2.2uH~10uH / 2A	2.2uH~10uH / 1A
C101	0.1uH~0.22uH / 250V	0.1uH~0.22uH / 250V	0.1uH~0.22uH / 250V
C102	450V 27uF	450V 47uF	450V 47uF
C103	470pF~2200pF クラス II	470pF~2200pF クラス II	470pF~2200pF クラス II
C104、C105	470pF~2200pF クラス I	470pF~2200pF クラス I	470pF~2200pF クラス I
C201、C202	25V 220uF	25V 330uF	35V 220uF
C203	1kV 0.022uF	1kV 0.022uF	1kV 0.022uF
R101	3.3MΩ 500V	3.3MΩ 500V	3.3MΩ 500V

### 1.3 AC 入力、DC 出力

AC 入力コネクタ、DC 出力コネクタを使用する場合、コネクタの定格電圧、定格電流にご注意して下さい。

AC 入力コネクタのピン間距離は、入力電圧、耐圧、安全規格要求値を考慮のうえ、適切な距離を確保して下さい。

### 1.4 ヒューズ(F101)

モジュール(M101)内にはヒューズを内蔵しておりませんので、安全性確保のために必ず入力の Live 側にヒューズを実装してください。

定常電流、突入電流、周囲温度等の条件を考慮し、ヒューズの選定を行って下さい。

(回路内のコンデンサは、充分放電させ、サーミスタなどの温度により抵抗値が変化する素子がある場合は、回路インピーダンスが最も小さくなる条件を考慮して下さい。)

- ①定常電流の2倍以上の定格電流を選定して下さい。
- ②周囲温度による定格電流変化率を考慮して下さい。(高温時:定格電流が低下します)
- ③突入電流及び定常電流がヒューズの溶断特性曲線内であることを確認して下さい。
- ④突入電流及び定常電流の  $I^2t$  がヒューズの許容  $I^2t$  カーブに対して十分なマージンがとれるように選定して下さい。  
必要マージンは、使用温度条件、製品の期待寿命内で想定される突入電流の印加回数の影響を受けますので、ヒューズメーカーへ問い合わせされることを推奨します。

別コンバータと入力ライン及び入力電解コンデンサを共用する等で、定格電流の大きなヒューズ、大容量の入力電解コンデンサを使用される場合、異常時にヒューズが溶断しない場合がありますので、安全性について十分な確認を行って下さい。

### 1.5 ノイズフィルター(C101,C103,C104,C105,C203,L101)

#### 1.5.1 C101:X キャパシタ(アクロス・ザ・ライン・コンデンサ)

- ・入力電圧仕様に適合する定格電圧を選定して下さい。
- ・各国の安全規格認定品を使用して下さい。

#### 1.5.2 C103,C104,C105,C203:Y キャパシタ(ライン・バイパス・コンデンサ)

- ・各国の安全規格認定品を使用して下さい。
- ・各安全規格で規定されている漏洩電流に注意して下さい。
- ・クラス II 電源で、1 次と2次間に直接接続する場合は、強化絶縁品(Y1 クラス認定品)を使用して下さい。
- ・C203 は、安全規格認定品は不要ですが、1 次~2 次に印加する耐圧試験電圧が、C104,C105 の総容量と C203 の容量により分圧印加されますので、定格電圧に充分注意して下さい。

#### 1.5.3 L101:コモンモードチョークコイル

- ・コモンモードチョークコイルに使用される線種、ボビンの絶縁種で規定される定格温度に注意して下さい。

## 1.6 Xキャパシタ放電用抵抗(R101)

入力ラインを遮断した状態でも、遮断直前の電位が X キャパシタに充電されています。

X キャパシタと同電位の部分に触れる可能性のある機器においては、X キャパシタの容量により、放電抵抗が必要となります。

例)IEC60950:X キャパシタ容量 0.1 $\mu$ F を超える場合、時定数が1以下であること。

$$\begin{aligned} X \text{ キャパシタ容量: } 0.22\mu\text{F} \text{ の場合} \quad & 1 \geq R101 \cdot 0.22 \times 10^{-6} \\ & R \leq 4.5\text{M}\Omega \end{aligned}$$

又、入力ライン遮断からt秒後の X キャパシタの電圧は以下の式で算出して、問題ないことを確認して下さい。

$$V_t = V_{in}(1 - e^{-t/CR})$$

Vt: 入力遮断からt秒後の X キャパシタの電圧  
Vin: 実効入力電圧  $\times \sqrt{2}$   
C: X キャパシタ容量  
R: 放電抵抗値  
e: 自然対数の底 ( $\approx 2.71828$ )

## 1.7 整流ダイオード(D101)

ブリッジダイオード又は、一般整流ダイオード(4個使い)を使用して必ず全波整流を行って下さい。  
部品選定にあたり、定格電圧、定格電流、温度上昇に注意して下さい。

突入電流が、整流ダイオードの、せん頭サージ電流、 $I^2t$ の仕様値を超えないことを確認して下さい。

(回路内のコンデンサは、充分放電させ、サーミスタなどの温度により抵抗値が変化する素子がある場合は、回路インピーダンスが最も小さくなる条件を考慮して下さい。)

## 1.8 突入電流防止サーミスタ(TH101)

入力投入時には、入力平滑電解コンデンサを充電する突入電流が流れます。

過大な突入電流は、電源電圧の不安定化を発生させる要因となり、電源を共有している機器への影響を及ぼす可能性があります。使用されるヒューズ、整流ダイオードにもダメージを与える場合があります。

パワーサーミスタを使用して、突入電流を抑える場合は以下に注意してサーミスタの選定を行って下さい。

- ①サーミスタの使用温度範囲に注意して下さい。
- ②定格電流は温度上昇に伴い低下する特性となりますので、サーミスタの最高温度の確認を行い、負荷電流(電源の入力電流)が最高温度での定格電流以下であることを確認して下さい。
- ③パワーサーミスタでは、使用可能な入力電圧(rms)と入力平滑電解コンデンサ容量の最大値の関係が決められています。使用されるサーミスタで、入力電圧(rms)と入力平滑電解コンデンサ容量の関係が問題ないことを確認して下さい。
- ④パワーサーミスタは熱時定数が大きく、入力遮断後は抵抗値が低い状態を継続しますので、入力繰り返し投入の場合、突入電流が抑制できません。このような条件で使用される場合は、ヒューズ、ブリッジダイオード、入力電源系への影響など問題ないことを確認して下さい。

突入電流(ピーク値)及び $I^2t$ の算出式は以下のようになります。

算出結果は参考値となりますので、実機にて十分な確認をお願いします。

・AC 入力

$$\text{突入電流(ピーク値)} : V_{in}(\text{rms}) \cdot \sqrt{2} / (R_{TH101} + R_L)$$

$$I^2t : V_{in}(\text{rms})^2 \cdot C102 / (R_{TH101} + R_L)$$

・DC 入力

$$\text{突入電流(ピーク値)} : V_{in}(\text{dc}) / (R_{TH101} + R_L)$$

$$I^2t : V_{in}(\text{dc})^2 \cdot C102 / 2(R_{TH101} + R_L)$$

$R_L$ : ラインインピーダンス( $\Omega$ )

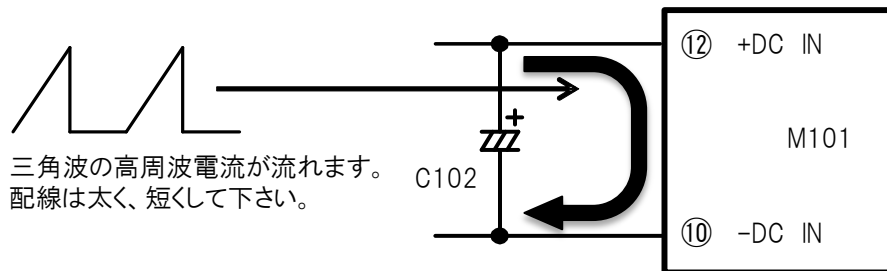
$R_{TH101}$ : 25°Cでのサーミスタ抵抗( $\Omega$ )

C102: 電解コンデンサ容量(F)

## 1.9 入力平滑電解コンデンサ(C102)

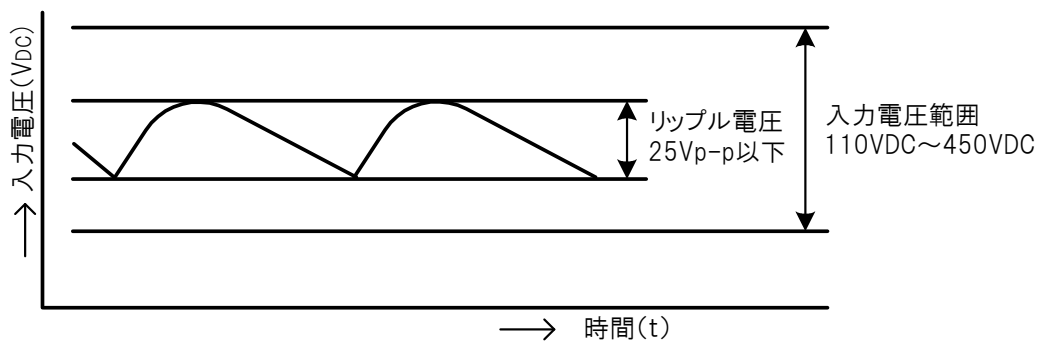
入力平滑電解コンデンサは、製品の特性及び寿命に大きく影響する部品です。  
以下に注意して、電解コンデンサの選定をお願いします。

①モジュール(M101)に極力近くに実装し、M101 との接続も極力太いパターンで配線して下さい。



②リップル電圧は、25Vp-p 以下となるように電解コンデンサ容量を決定して下さい。

又、リップル電圧のピーク値が入力電圧範囲を超えないようにして下さい。  
容量選定の際は容量バラツキ、経時変化による容量低下を考慮して下さい。



リップル電圧 25p-p 以下とする容量は下式より概算できます。算出結果は参考値となりますので、実機にて十分な確認をお願いします。

$$C102 \geq 4 \cdot K \cdot I_o(\max) / (5 \cdot f \cdot (50\sqrt{2} \cdot V_{in}(\text{rms}) - 625))$$

$V_{in}(\text{rms})$ : 実効入力電圧(Vrms)

$f$ : 商用周波数(Hz)

$I_o(\max)$ : ご使用における最大出力電流(A)

$K$ : 係数(機種毎に異なります。下記を参照してください。)

・EPM0310SJ : 4.71

・EPM0510SJ : 7.14

・EPM1205SJ : 16.0

・EPM1210SJ : 15.0

・EPM1505SJ : 18.8

・EPM1510SJ : 18.8

・EPM2405SJ : 30.0



- ③ 電解コンデンサの保証寿命を算出し、問題ないことを確認して下さい。寿命算出式は、コンデンサメーカー、種類により異なりますので、使用されるコンデンサメーカーに寿命算出を依頼されることを推奨致します。

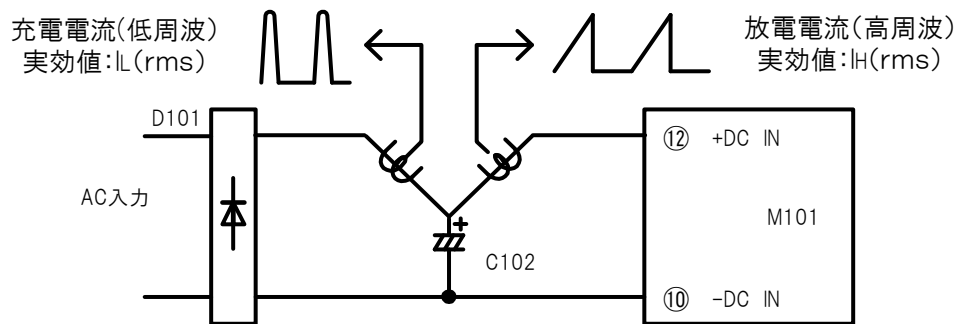
一般的に、電解コンデンサの温度とリップル電流で寿命算出ができます。

1) 電解コンデンサ温度

電解コンデンサのボディー上で温度が最大となる温度を測定し、これを寿命算出のパラメータとします。

2) リップル電流

AC 入力の場合、入力平滑電解コンデンサには、充電電流( $I_L$ )と放電電流( $I_H$ )が流れます。それぞれを個別に測定し、 $I_H$  に周波数補正を行い、120Hz のリップル電流として、寿命算出のパラメータとします。

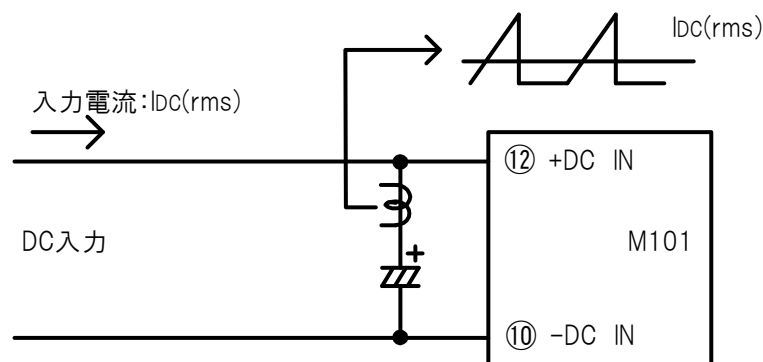


120Hz に周波数補正したリップル電流( $I_{120}$ )は以下の式で算出します。

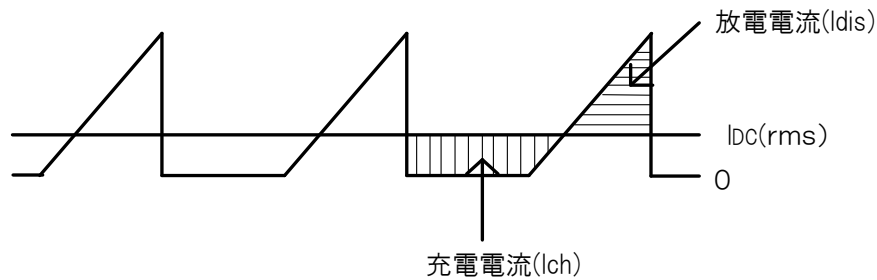
$$I_{120}(\text{rms}) = \sqrt{I_L(\text{rms})^2 + (I_H(\text{rms}) \cdot f_c)^2}$$

$f_c$ : 周波数補正係数(電解コンデンサのカタログ参照して下さい。)

安定した DC 入力の場合、入力電解コンデンサには高周波の充放電電流によるリップル電流のみとなります。



電界コンデンサのリップル電流は、入力電流(DC 電流)を平均値とした三角波の高周波電流となり、リップル電流は以下のように算出します。

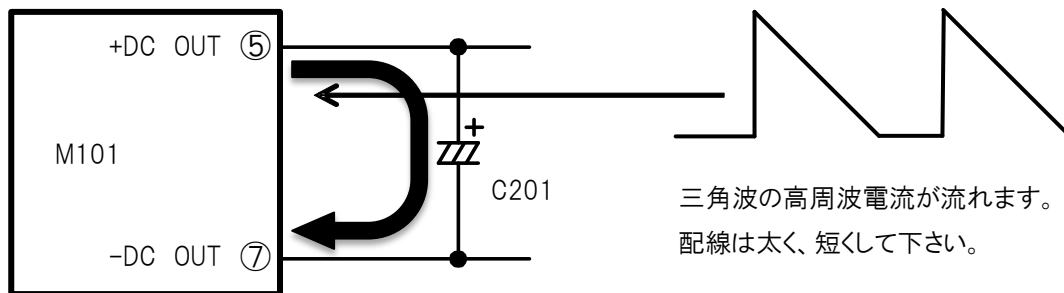


$$I_{\text{ripple}} = \sqrt{I_{\text{dis}}^2 + I_{\text{ch}}^2}$$

### 1.10 出力平滑電解コンデンサ(C201)

出力平滑電解コンデンサは、製品の特性及び寿命に大きく影響する部品です。  
以下に注意して、電解コンデンサの選定をお願いします。

①モジュール(M101)に極力近くに実装し、M101 との接続も極力太いパターンで配線して下さい。



②周波数特性の良い、低インピーダンスの電解コンデンサを使用して下さい。

コンデンサの ESR・ESL や配線インピーダンスによって、出力リップル・ノイズ、立ち上がりに影響の出る場合があります。

③容量が大きすぎる場合、起動時に過電流保護が動作し、立ち上がり不良を起こす場合があります。

以下の容量を推奨致します。これ以上の容量が必要な場合、当社までお問い合わせ下さい。

機種	推奨容量	
	CR負荷	CC負荷
EPM0310SJ	5600uF以下	3300uF以下
EPM0510SJ	4700uF以下	3000uF以下
EPM1205SK	750uF以下	470uF以下
EPM1205SJ	1500uF以下	1000uF以下
EPM1210SJ/SK	2400uF以下	1300uF以下
EPM1505SJ/SK	1000uF以下	680uF以下
EPM1510SJ/SK	2700uF以下	1800uF以下
EPM2405SJ/SK	680uF以下	470uF以下

④タンタルコンデンサや積層セラミックコンデンサのような ESR の非常に小さいコンデンサを使用すると位相遅れが大きくなり異常発振を起こす場合がありますので、電解コンデンサを使用して下さい。

- ⑤ 過電圧保護が動作した場合、電解コンデンサの定格電圧を超えないことを確認して下さい。  
以下の定格電圧を推奨致します。

- ・3.3V 出力 : 定格電圧 10V 以上
- ・5V 出力 : 定格電圧 10V 以上
- ・12V 出力 : 定格電圧 25V 以上
- ・15V 出力 : 定格電圧 25V 以上
- ・24V 出力 : 定格電圧 35V 以上

- ⑥ 電解コンデンサの保証寿命を算出し、問題ないことを確認して下さい。

寿命算出式は、コンデンサメーカー、種類により異なりますので、使用されるコンデンサメーカーに寿命算出を依頼されることを推奨致します。

入力平滑電解コンデンサと同様に、電解コンデンサの温度とリップル電流で寿命算出ができます。

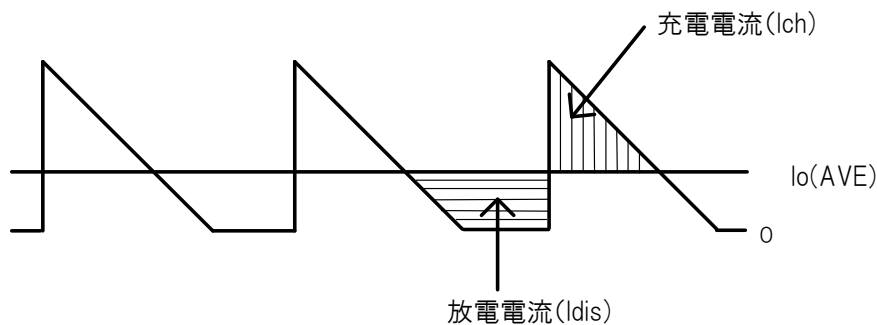
1) 電解コンデンサ温度

電解コンデンサのボディー上で温度が最大となる温度を測定し、これを寿命算出のパラメータとします。

2) リップル電流

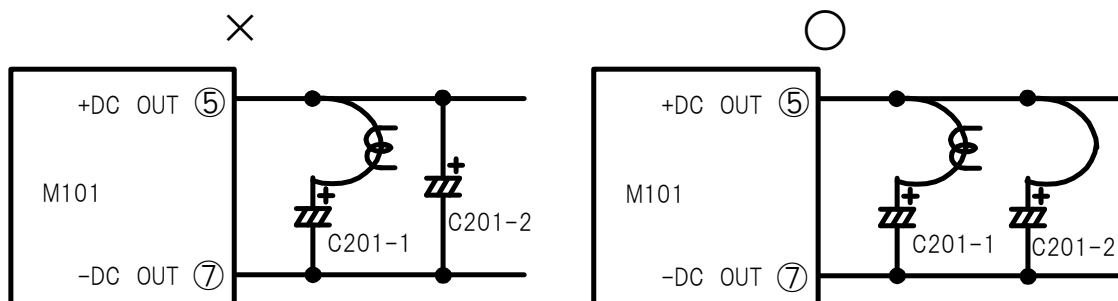
入力電解コンデンサには高周波の充放電電流によるリップル電流が流れます。

出力電流 (I<sub>o</sub>) の上部 (充電電流) と下部 (放電電流) に分割し算出します。



$$I_{\text{ripple}} = \sqrt{I_{\text{dis}}^2 + I_{\text{ch}}^2}$$

- ⑦ 複数の電解コンデンサを使用して、リップル電流の分流を図る場合は、リップル電流測定による不均衡が生じないように配慮して下さい。



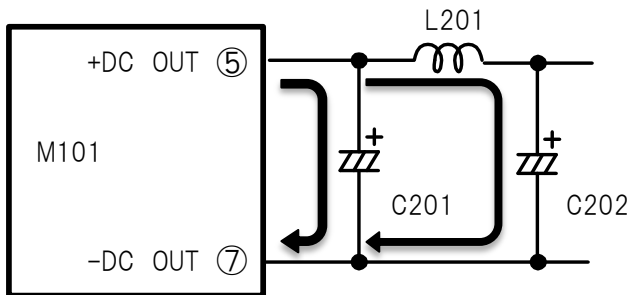
電流測定用リードなどを測定するコンデンサのみに取り付けると、インピーダンスのバランスが崩れ正確な測定ができません。

電流測定されないコンデンサも測定するコンデンサと同じインピーダンスとなるようにすると正確な測定ができます。

1.11 LC $\pi$ 型フィルター(L201,C202)

C201 に低インピーダンスの電解コンデンサを使用することによって、ある程度出力リップル電圧低減は可能ですが、一層出力リップル電圧を小さくするには、下図のように、LC $\pi$ 型フィルターを一段追加するのが効果的です。

- ①L201 のインピーダンスによっては、C201 と同等のリップル電流が流れる場合がありますので、C202 についてもリップル電流、温度上昇、寿命の確認をして下さい。
- ②L201 にも三角波の高周波電流が流れます。ピーク電流でL201 が飽和しないことを確認して下さい。又、L201 の直流抵抗を考慮の上、温度上昇に問題ないことを確認して下さい。

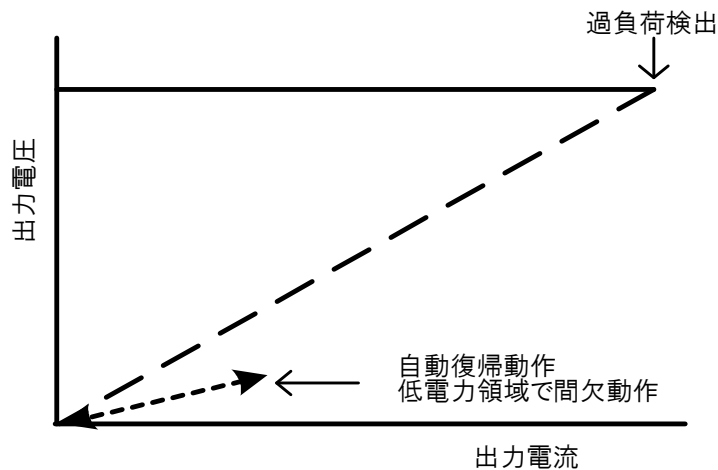


L201、C202にも高周波電流が流れます。  
IpでもL201が飽和しないことを確認して下さい。

## 2. 保護機能

### 2.1 過電流保護機能

出力短絡時、過負荷時の保護として、過電流保護機能を有しています。  
動作モードは、自動復帰動作となります。



- ・自動復帰動作

出力短絡、過負荷の状態では低電力領域での間欠動作を行います。  
出力短絡、過負荷の状態が取り除かれると、正常動作に自動的に復帰します。

### 2.2 過電圧保護機能

負荷への過電圧印加による破損を防止するため、過電圧保護機能を有しています。  
動作モードは、ラッチ動作となります。  
過電圧保護機能が動作した場合は、入力を一度遮断し、入力の再投入で復帰します。  
復帰までの時間は、入力平滑コンデンサ容量や入力電圧などで変わります。

受入検査で過電圧動作確認や負荷側からの回り込みなどで、出力端子に外部から電圧印加されると、破損を招く場合がありますので、お避け下さい。

過電圧動作確認には、Vref の抵抗値を変化させて確認する方法があります。  
詳細は、当社までお問い合わせ下さい。

### 2.3 過熱保護機能

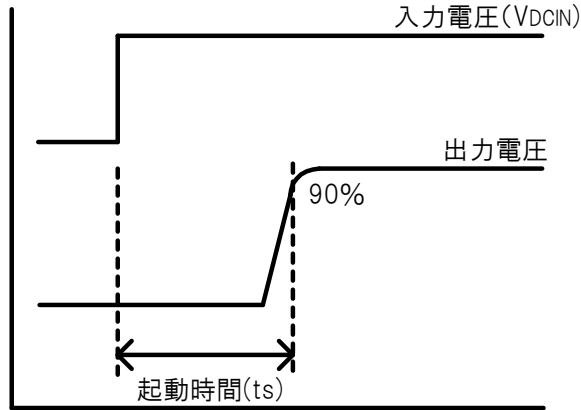
なんらかの原因で、モジュールが異常高温となった場合、破損、発煙などの防止のため過熱保護機能を有しています。

動作モードは、ラッチ動作となります。

過熱保護機能が動作した場合は、入力を一度遮断し、入力の再投入で復帰します。  
再投入の際は、過熱保護動作となる要因を取り除いて下さい。

### 3. 起動時間の調整

入力を投入してから、出力電圧の 90% まで立ち上がる起動時間は、以下のように設定されています。

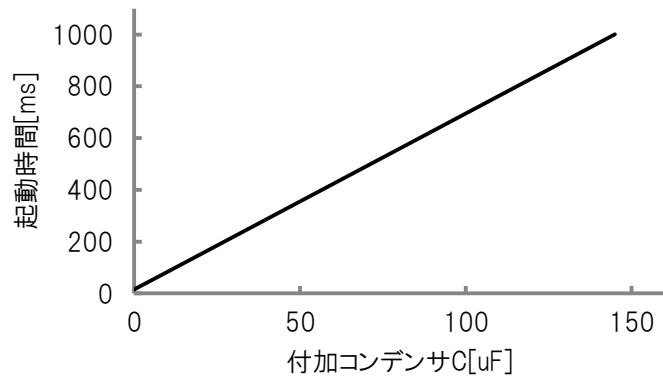
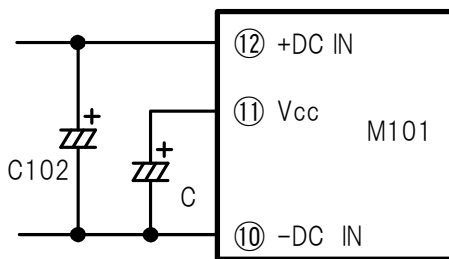


起動時間は、以下のようにコンデンサを外部に接続することにより調整することができます。

M101 の Vcc(11 番ピン)と- DCIN(10 番ピン)にコンデンサ C を接続して下さい。

コンデンサ C は、定格電圧 35V 以上のものを使用して下さい。

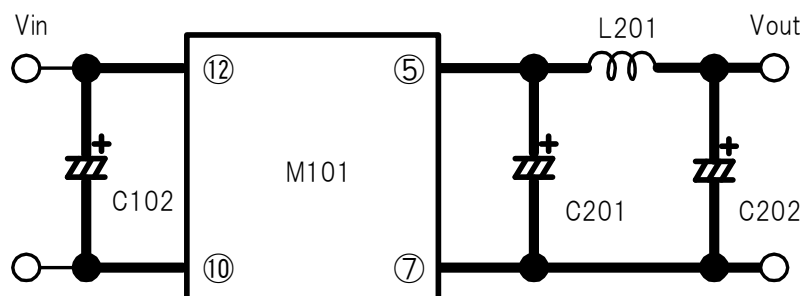
電解コンデンサを使用の場合、温度上昇、寿命の確認を行って下さい。



### 4. パターン設計上の注意点

#### 4.1 主電流ライン

接続図(下図)の太線部分には、入力電流、出力電流、高周波電流が流れますので、極力、太く短いパターンとして下さい。

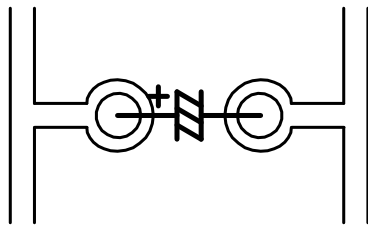


## 4.2 入出力コンデンサ

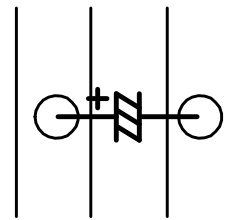
入力平滑コンデンサ(C102)と出力コンデンサ(C201)は、極力、M101 に近づけて下さい。

PFC 出力コンデンサや別インバータの平滑コンデンサがある場合には、これらのコンデンサと兼用にすることが可能ですが、距離が離れている場合には、M101 専用の入力平滑コンデンサを M101 の近い箇所に実装することが必要です。

また M101 の出力端子から負荷までのパターンが細い場合や長い場合、出力精度に影響がでますので、極力、太く、短いパターンとして下さい。



× 悪いパターン例

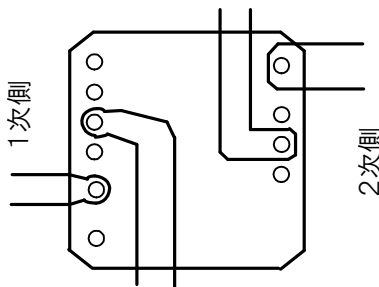


○ 良いパターン例

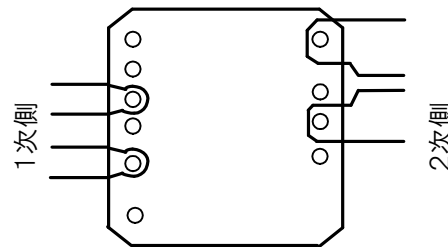
## 4.3 パターン禁止領域

両面基板を使用される場合、基板の部品面側の M101 直下にパターンを設けないで下さい。

部品面側の M101 直下にパターンを設けますと、1 次-2 次間の絶縁距離が規定値に満たなくなり、安全性が確保できなくなります。



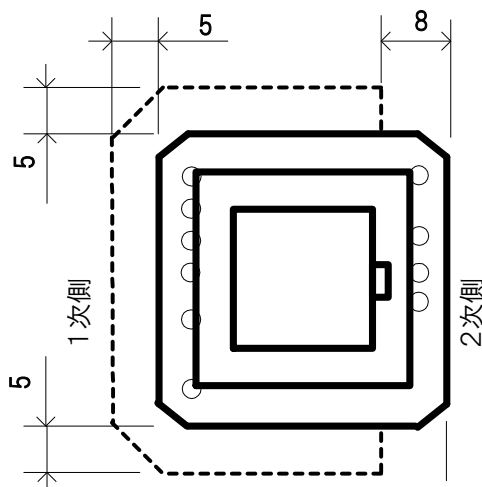
×



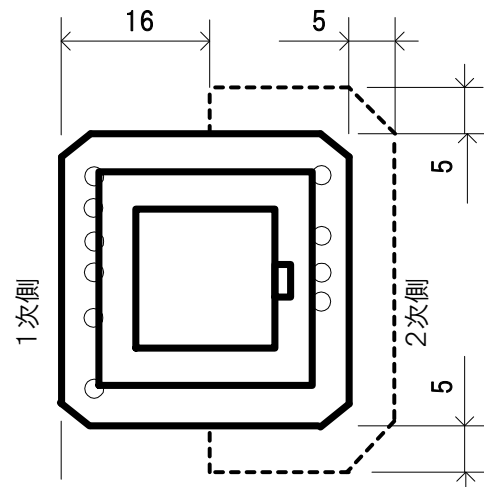
○

1次部品、2次部品それぞれの実装禁止領域は下図のようになります。

点線内への部品実装は行わないようお願いします。



2次部品禁止領域

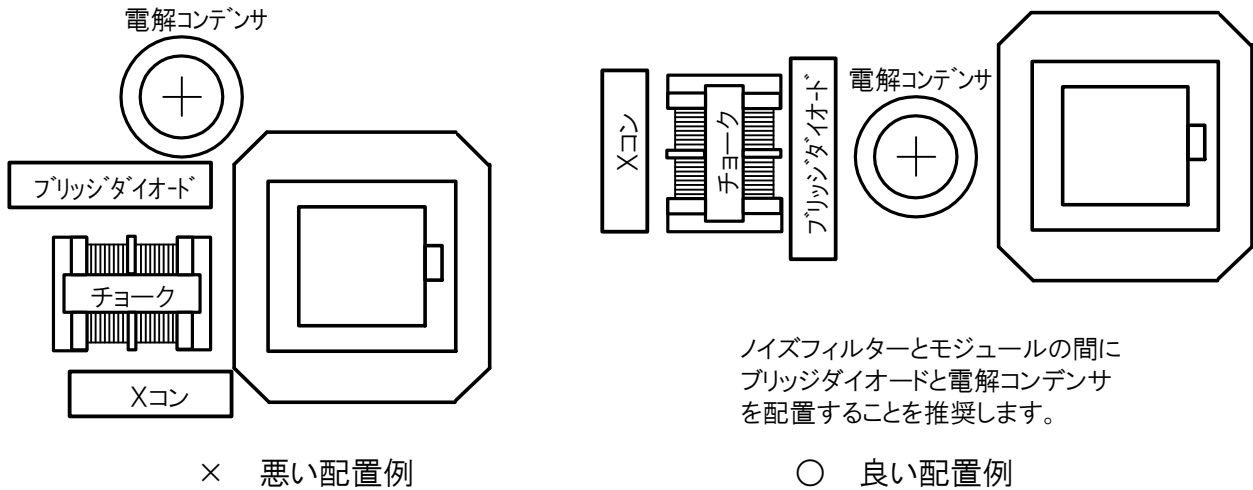


1次部品禁止領域

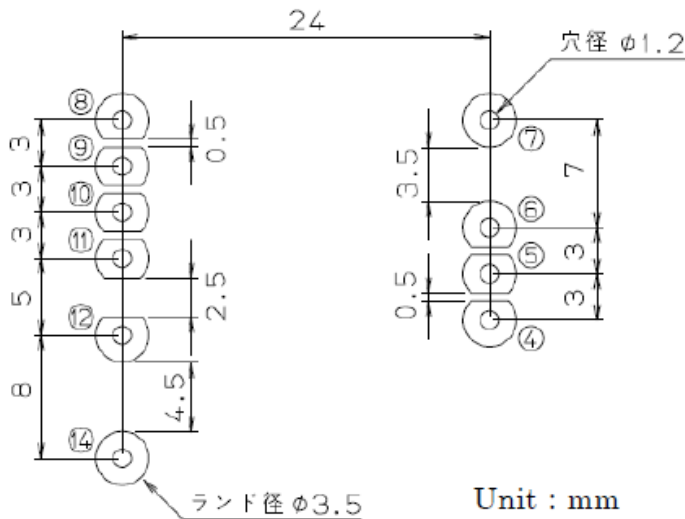
## 5. ノイズフィルター配置上の注意点

ノイズフィルター(Xコン、チョーク)をモジュール近くに配置すると、本来のノイズ減衰効果が発揮できず、ノイズ低減を行うことが難しくなる場合があります。

ノイズフィルターとモジュールは極力離して配置して下さい。



## 6. 推奨穴径、ラウンド、ピンピッチ



- ・部品面面視
- ・丸抜き数字はピン番号

振動/落下にたいする強度を確保するため、全ピンにラウンドを設けハンダ付けするようお願いいたします。

## 7. 推奨はんだ付け条件(鉛フリーはんだ)

①フローはんだ :  $255 \pm 3^\circ\text{C}$  5秒以下 プリヒートエンド  $110^\circ\text{C} \pm 10^\circ\text{C}$

②はんだごて :  $350^\circ\text{C}(\text{MAX})$  4秒以下

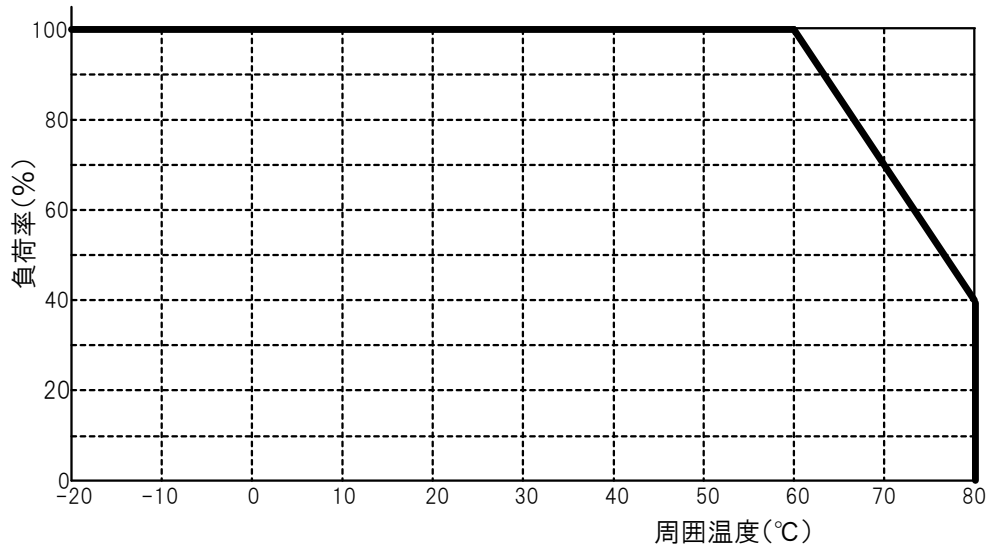


## 8. 出力デレーティング

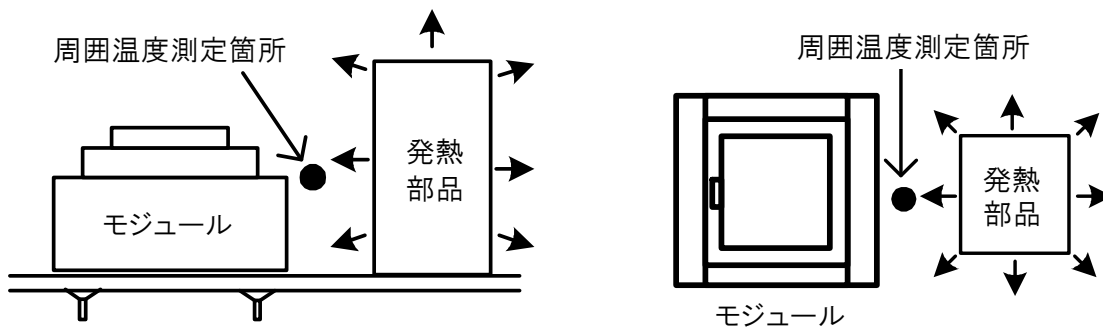
+60℃を超える周囲温度で使用する場合、下図の出力デレーティング図に従い、出力電力を軽減して使用して下さい。

周囲温度は、周辺部品の煽り熱がある場合、煽り熱を周囲温度として下さい。

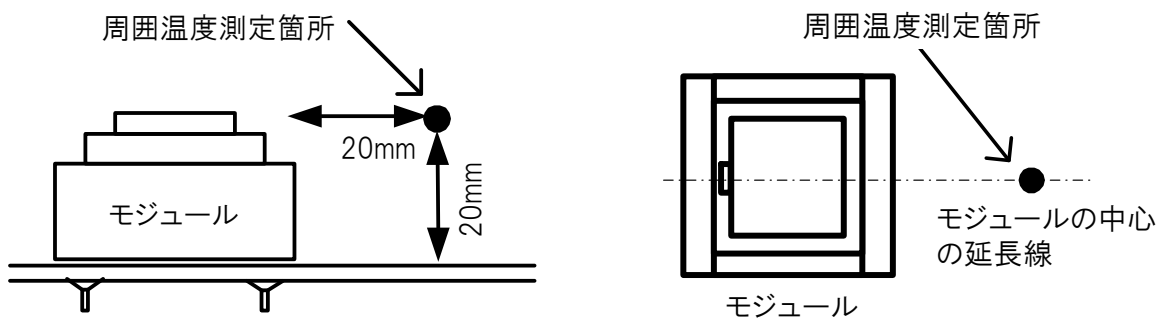
周辺に発熱部品がない場合、モジュールからの距離 20mm、基板上 20mm の箇所を周囲温度として下さい。



発熱部品が近くにある場合の周囲温度測定箇所



発熱部品の影響がない場合の周囲温度測定箇所

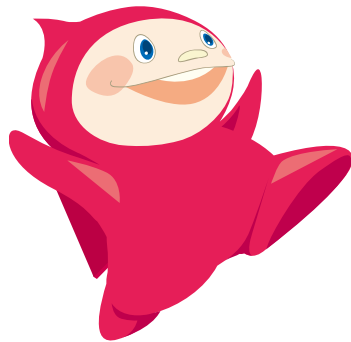


## ご使用に当たっての注意

- 本書に記載されている内容は、改良などにより予告なく変更することがあります。  
ご使用の際には、最新の情報であることをご確認ください。
- 本書に記載されている動作例および回路例は、使用上の参考として示したもので、これらに起因する当社もしくは第三者の工業所有権、知的所有権、その他の権利の侵害問題について、当社は一切責任を負いません。
- 本書に記載されている回路例、部品定数は、使用上の参考として示したものです。  
使用者の責任において、諸条件を考慮して、設計、検証、判断を行って下さい。
- 当社は品質、信頼性の向上に努めておりますが、電源製品では、ある程度の確率で欠陥、故障の発生は避けられません。故障の結果として、人身事故、火災事故、社会的損傷などを発生させないよう、使用者の責任において、装置やシステム上での十分な安全設計と確認を行って下さい。
- 本製品は一般的な電子機器(家電製品、事務機器、情報機器、通信端末機器、計測機器など)への使用を意図しております。  
ご使用の場合は、納入仕様書の締結をお願いします。  
高い信頼性が要求される機器、装置(医療機器、輸送機器、交通信号制御機器、火災・防犯装置、航空宇宙機器、原子力制御、燃料制御、車載機器、各種安全装置など)への使用を検討される場合は、事前に当社営業窓口まで問い合わせをお願いします。又、当社の文書による合意がない限り使用しないで下さい。
- 本製品は一般的な電子機器が設置される環境を意図しております。  
下記の例のような特殊環境下での使用を配慮した設計は行っておりませんので、このような特殊環境下で使用される場合は、使用者の責任において、十分な安全性確認、信頼性確認などを行って下さい。
  - ・ 水、油、薬液、有機溶剤などの液体中での使用及びこれらがふりかかる場所での使用
  - ・ 直射日光、屋外暴露、塵埃中での使用
  - ・ 潮風、C12、H2S、NH3、SO2、NO2 などの腐食性ガスのある場所での使用
  - ・ 静電気、電磁波の強い環境での使用
  - ・ 本製品に可燃物を配置しての使用
  - ・ 本製品を樹脂充填で封止、コーティングしての使用
  - ・ フラックス洗浄で水または水溶性洗剤の使用
  - ・ 結露が発生する場所での使用
- 本製品は耐放射線設計をしておりません。
- 本製品は、出力の直列接続、並列の設計は行っておりません。  
直列運転、並列運転、N+1冗長運転は行わないようにして下さい。
- 本書に記載された内容を文章による当社の承諾なしに転記複製を禁じます。



<http://www.tamura-ss.co.jp/electronics/jp>



**Thank you!!**