

## ゲートドライバモジュール 2CG010BBC12N

### ■概要

ゲートドライバ 2CG010BBC12N は、SiC MOSFETやIGBT等のデュアルチャネルゲートドライバです。  
高耐圧,低寄生容量によりSiC MOSFETやIGBT等のゲートドライブに最適です。

### ■特長

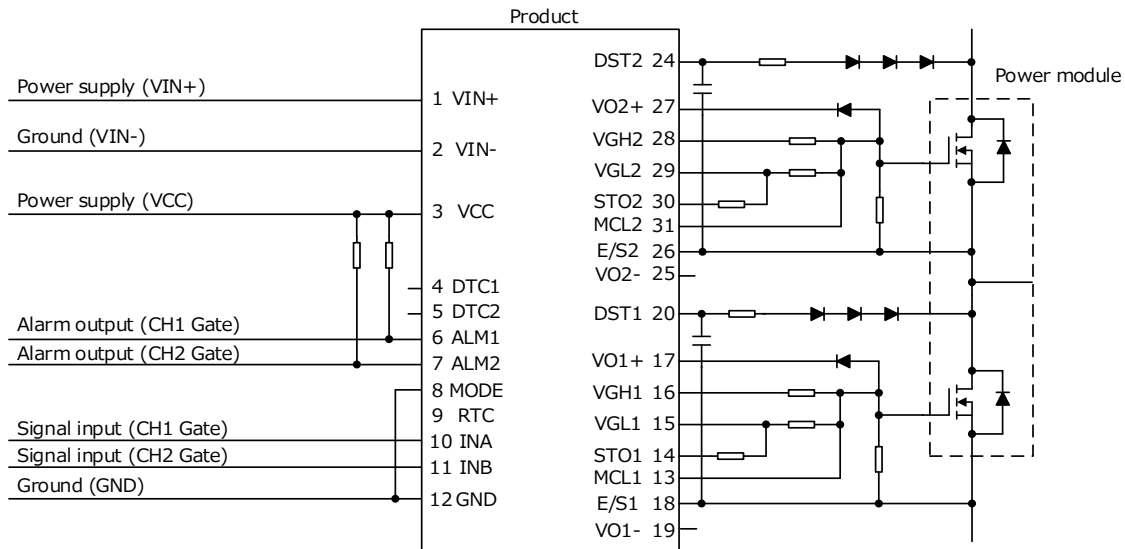
- ・ SiC MOSFETやIGBTの動作に最適
- ・ ゲート電圧：+15V/-15V
- ・ オールインワン(絶縁型DC/DCコンバータ, ゲートドライブ回路を内蔵)
- ・ 低寄生容量(約12pF)のため、コモンモードノイズに強い
- ・ 高速応答：約100nsec
- ・ 1次-2次間信号絶縁は高速応答アイソレータ
- ・ 入出力間絶縁耐電圧：AC5000V
- ・ 出力CH1-CH2間絶縁耐電圧：AC4000V
- ・ 入出力間絶縁距離：16mm(沿面)、14mm(空間) (ゲートドライバモジュール基板)
- ・ 出力CH1-CH2間絶縁距離：12mm(沿面)、7mm(空間)
- ・ DC/DCコンバータ入力電圧：13~28V
- ・ 信号入力電圧：3.3V, 5V
- ・ 過電流保護(DC/DCコンバータ)
- ・ 過熱保護(DC/DCコンバータ)
- ・ ハーフブリッジモード(HBM)搭載(ゲートドライブ回路)
- ・ DESAT保護機能(ゲートドライブ回路)
- ・ ソフトターンオフ機能(ゲートドライブ回路)
- ・ フォールト信号出力機能(ゲートドライブ回路)
- ・ ミラークランプ機能(ゲートドライブ回路)
- ・ 低電圧時誤動作防止機能(UVLO)(ゲートドライブ回路)
- ・ 防湿絶縁コーティング
- ・ UL508(file no.E243511) (DC/DC コンバータのみ)
- ・ IEC 60664-1に準拠した強化絶縁 (IEC61800-5-1, IEC62477-1, IEC62109-1, etc.)
- ・ UL準拠 (UL1741, UL508, etc.)

### ■用途

産業機器用インバータ, パワーコンディショナ, etc...

### ■製品情報

Part number	Output voltage	Miller clamp	Status
2CG010BBC11N	+15V/-10V	Yes	Active
2CG010BBC12N	+15V/-15V	Yes	Active
2CG010BBC13N	+18V/-4V	Yes	Active
2CG010BBC14N	+18V/-2V	Yes	Active

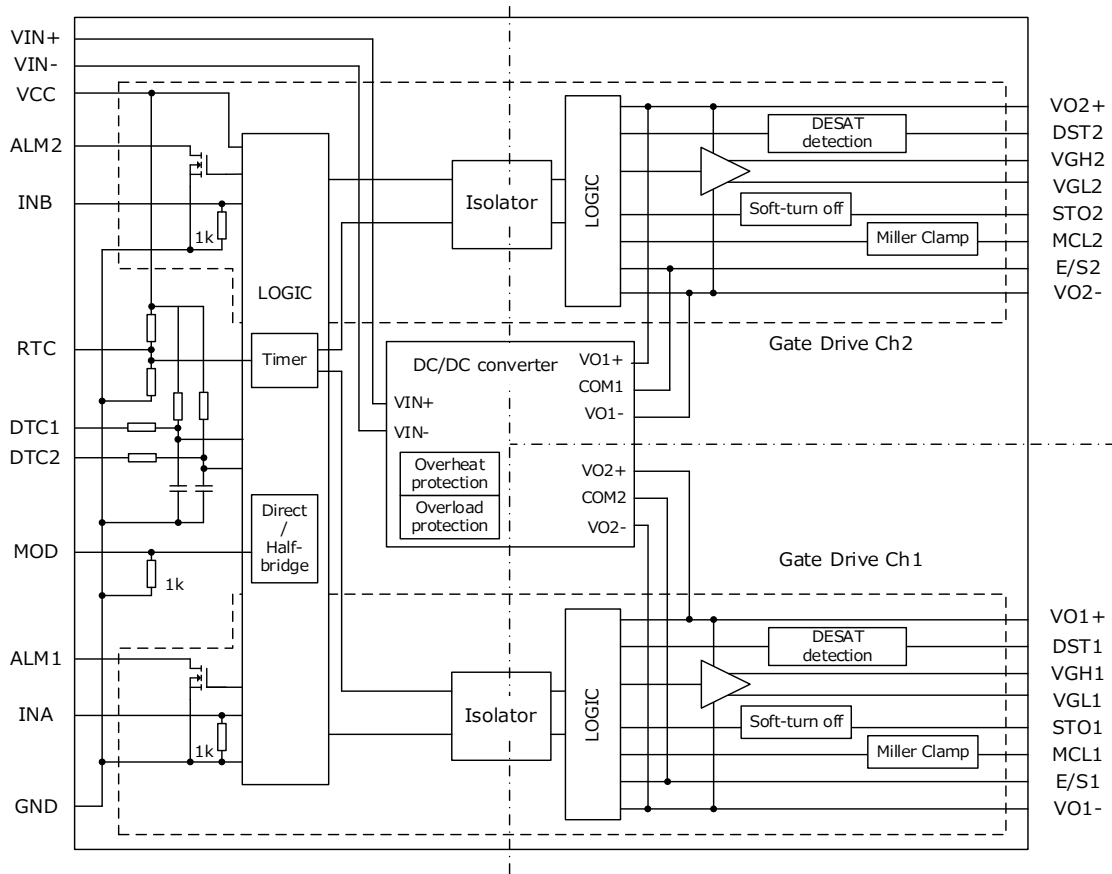
**■ 接続例**

**■ 端子接続**
**入力側**

Pin No.	名称	CH	機能
1	VIN+	共通	DC/DCコンバータ入力電源(+)
2	VIN-	共通	DC/DCコンバータ入力電源(-)
3	VCC	-	ドライバ回路入力電源端子
4	DTC1	1	デッドタイム調整端子
5	DTC2	2	デッドタイム調整端子
6	ALM1	1	異常信号出力端子
7	ALM2	2	異常信号出力端子
8	MOD	-	モード選択端子
9	RTC	-	保護回路復帰時間調整端子
10	INA	1	制御入力端子A
11	INB	2	制御入力端子B
12	GND	-	ドライバ回路グラウンド端子

**出力側**

Pin No.	名称	CH	機能
13	MCL1	1	ミラークランプ端子
14	STO1	1	ソフトターンオフ端子
15	VGL1	1	ゲートOFF側端子
16	VGH1	1	ゲートON側端子
17	VO1+	1	DC/DCコンバータ出力端子
18	E/S1	1	エミッタ・ソース接続端子
19	VO1-	1	DC/DCコンバータ出力端子
20	DST1	1	DESAT検出端子
21	NONE	-	ピンなし
22	NONE	-	ピンなし
23	NONE	-	ピンなし
24	DST2	2	DESAT検出端子
25	VO2-	2	DC/DCコンバータ出力端子
26	E/S2	2	エミッタ・ソース接続端子
27	VO2+	2	DC/DCコンバータ出力端子
28	VGH2	2	ゲート出力ON側端子
29	VGL2	2	ゲート出力OFF側端子
30	STO2	2	ソフトターンオフ端子
31	MCL2	2	ミラークランプ端子

■内部ブロック図



■動作真理値表

No.	Status	Input								Output(CH2)					Output(CH1)				
		VO+	DST2	DST1	MCL2	MCL1	MOD	INB	INA	ALM2	VGH2	VGL2	STO2	MCL2	ALM1	VGH1	VGL1	STO1	MCL1
1	VO <sub>x</sub> +	UVLO	X	X	X	X	X	X	X	L	Hi-Z	Hi-Z	L	L	L	Hi-Z	Hi-Z	L	L
2	ES-VO <sub>x</sub> -短絡	X	X	X	X	X	X	X	X	L	Hi-Z	SD	SD	SD	L	Hi-Z	SD	SD	SD
3	通常動作 (ダイレクト モード)	○	-	L	-	H	L	-	L	-	-	-	-	-	Hi-Z	Hi-Z	L	L	Hi-Z
4		○	-	L	-	L	L	-	L	-	-	-	-	-	Hi-Z	Hi-Z	L	L	L
5		○	-	L	-	H	L	-	H	-	-	-	-	-	Hi-Z	H	Hi-Z	Hi-Z	Hi-Z
6		○	L	-	H	-	L	L	-	Hi-Z	Hi-Z	L	L	Hi-Z	-	-	-	-	-
7		○	L	-	L	-	L	L	-	Hi-Z	Hi-Z	L	L	L	-	-	-	-	-
8		○	L	-	H	-	L	H	-	Hi-Z	H	Hi-Z	Hi-Z	Hi-Z	-	-	-	-	-
9	通常動作 (ハーフブリッジ モード)	○	L	L	L	L	H	L	X	Hi-Z	Hi-Z	L	L	L	Hi-Z	Hi-Z	L	L	L
10		○	L	L	H	L	H	H	L	Hi-Z	H	Hi-Z	Hi-Z	Hi-Z	Hi-Z	Hi-Z	L	L	L
11		○	L	L	L	H	H	H	H	Hi-Z	Hi-Z	L	L	L	Hi-Z	H	Hi-Z	Hi-Z	Hi-Z
12	DESAT動作 1	○	-	Hi-Z	-	L	L	-	L	-	-	-	-	-	Hi-Z	Hi-Z	L	L	L
13		○	-	Hi-Z	-	H	L	-	H	-	-	-	-	-	L	Hi-Z	Hi-Z	L	Hi-Z
14		○	-	Hi-Z	-	L	H	H	L	-	-	-	-	-	Hi-Z	Hi-Z	L	L	L
15	DESAT動作 2	○	-	Hi-Z	-	H	H	H	H	-	-	-	-	-	L	Hi-Z	Hi-Z	L	Hi-Z
16		○	Hi-Z	-	L	-	L	L	-	Hi-Z	Hi-Z	L	L	L	-	-	-	-	-
17		○	Hi-Z	-	H	-	L	H	-	L	Hi-Z	Hi-Z	L	Hi-Z	-	-	-	-	-
18	DESAT動作 2	○	Hi-Z	-	L	-	H	H	H	Hi-Z	Hi-Z	L	L	L	-	-	-	-	-
19		○	Hi-Z	-	H	-	H	H	L	L	Hi-Z	Hi-Z	L	Hi-Z	-	-	-	-	-

○ : VO<sub>x</sub> + UVLO > UVLO, X : Don't care, SD : Shut down

**■絶対最大定格**

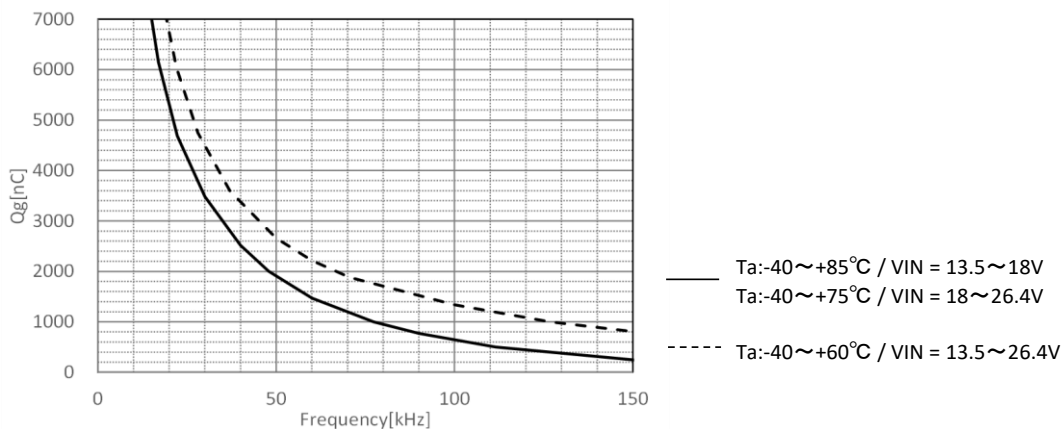
項目	記号	最小	最大	単位	条件・備考	
DC/DCコンバータ入力電圧	$V_{IN}$	-0.3	28	Vdc	VIN+ - VIN-間	
入力側信号電圧	$V_{CC}, V_{SG}$	-0.3	5.5	V	VCC, RTC, MOD, INA, INB	
	$V_{ALM}$	-0.3	28	V	ALM1, ALM2	
入力側信号許容電流	$I_{ALM}$	-	5	mA	ALM1, ALM2	
DESAT検出端子入力電圧	$V_{DESAT}$	-0.3	$V_{GH}+0.3$	V		
ミラークランプ端子入力電圧	$V_{CLAMP}$	$V_{GL}-0.3$	$V_{GH}+0.3$	V		
ゲート出力端子出力電流(ピーク)	$I_{GPEAK}$	-	43	A		
DC/DCコンバータ出力電力	$P_{OUT}$	-	3.3	W	1回路辺り	
スイッチング周波数	$F_{SW}$	-	150	kHz	許容周波数カーブ参照のこと	
動作温度範囲	$V_{IN}=13.5-18V$	$T_{OP}$	-40	85	°C	許容周波数カーブ参照のこと
	$V_{IN}=18-26.4V$	$T_{OP}$	-40	75	°C	
動作湿度範囲	$RH_{OP}$	20	95	%RH	結露なきこと	
保存温度範囲	$T_{STG}$	-40	90	°C		
保存湿度範囲	$RH_{STG}$	5	95	%RH	結露なきこと	

**■推奨動作範囲**

項目	記号	最小	最大	単位	条件・備考
DC/DCコンバータ入力電圧範囲	$V_{IN}$	13.5	26.4	Vdc	
入力側信号電圧範囲	$V_{CC}, V_{SG}$	3	5.5	Vdc	
ドライブ回路数	N	-	2	-	
制御信号Hレベル入力電圧	$V_{SGH}$	$V_{CC} \times 0.7$	-	V	MOD, INA, INB
制御信号Lレベル入力電圧	$V_{SGL}$	-	$V_{CC} \times 0.3$	V	MOD, INA, INB
制御信号ソース電流	$I_{SG}$	5	-	mA	MOD, INA, INB $V_{SG}=5V$
最大ゲート駆動能力 ( 150 kHz)	$Q_{MAX}$	-	210	nC	Gate current (ave) = 31mA 参考値
最大ゲート駆動能力 ( 30 kHz)	$Q_{MAX}$	-	3500	nC	Gate current (ave) = 105mA 参考値
最大許容ゲート電荷量	$Q_G$	-	7000	nC	
最小入力パルス幅	$t_{INMSK}$	60	-	ns	

**■許容周波数カーブ**

ゲート電荷量 (Qg) vs 許容周波数カーブ



**■ 電気的性能 (特に指定のない限り  $V_{IN}=24V$ ,  $V_{CC}=5V$ ,  $T_a=25^\circ C$ )**

項目	記号	最小	標準	最大	単位	条件・備考	
DC/DCコンバータ							
起動電圧	$V_{START}$	-	-	13	V		
入力電流	$I_{IN}$	-	0.35	-	A	Fsw=14.5kHz / Test load: 233nF	
待機電力	$P_{STBY}$	-	1.2	-	W	無負荷	
ゲートドライブ回路論理条件							
ロジックHレベル入力電圧	$V_{SGH}$	$V_{CC} \times 0.7$	-	-	V	MOD, INA, INB / 設計保証	
ロジックLレベル入力電圧	$V_{SGL}$	-	-	$V_{CC} \times 0.3$	V	MOD, INA, INB / 設計保証	
ロジックプルダウン抵抗	$R_{SGD}$	-	1000	-	$\Omega$	MOD, INA, INB	
ゲートドライブ出力							
ゲートON側端子電圧/出力電圧(+)	$V_{GH}, V_{O+}$	14	15	16	V	無負荷	
ゲートOFF側端子電圧/出力電圧(-)	$V_{GL}, V_{O-}$	-16	-15	-14	V	無負荷	
ミラークランプ電圧	$V_{CLAMP}$	-	1.2	-	V	クランプ電流: 500mA, 設計保証	
ミラークランプ ONスレッシュホールド	$V_{CLPON}$	-	$V_{GL} + 2$	-	V		
遅延時間	ターンオン	$t_{PON}$	-	100	-	ns	
	ターンオフ	$t_{POFF}$	-	100	-	ns	
デッドタイム	$t_{DEAD}$	-	4.1	-	us	ハーフブリッジモード	

**■ 保護機能**

項目	記号	最小	標準	最大	単位	条件・備考
DC/DCコンバータ						
過負荷保護	-	8.8	-	-	W	自動復帰
過熱保護	-	120	-	150	$^\circ C$	自動復帰, 内部部品温度
ゲートドライブ回路						
出力電圧(+) UVLO OFF電圧	$V_{UVLOGHH}$	13.2	13.5	13.8	V	設計保証
出力電圧(+) UVLO ON電圧	$V_{UVLOGHL}$	12.2	12.5	12.8	V	設計保証
DESAT充電電流	$I_{DESAT}$	200	240	280	$\mu A$	設計保証
DESAT検出電圧	$V_{DESAT}$	6.0	6.35	7.0	V	設計保証
DESATフィルタ時間	$t_{DSTFIL}$	-	400	-	ns	DSTx pin open
DESAT検出時間	$t_{DSTOUT}$	-	450	-	ns	DSTx pin open
異常信号出力 L 電圧	$V_{ALML}$	-	-	0.5	V	$I_{ALM}=5mA$
異常信号出力時間	$t_{ALM}$	-	650	-	ns	
異常状態復帰時間	$t_{RESTART}$	-	110	-	ms	
ソフトターンオフ持続時間	$t_{STO}$	-	4	-	us	

**■ 絶縁性能**

項目	規格	条件・備考
入力-出力間		
絶縁耐電圧	AC5000V	1min, Cutoff 2mA
絶縁抵抗	100MΩ 以上	DC500V
部分放電消滅電圧	1768Vpeak 以上	EN50178/IEC 60270準拠
コモンモードトランジェントイミュニティ (CMTI)	70kV/us	
最小空間距離	14mm	
最小沿面距離	16mm	ゲートドライバモジュール基板
CH1-CH2間		
絶縁耐電圧	AC4000V	1min, Cutoff 2mA
絶縁抵抗	100MΩ 以上	DC500V
部分放電消滅電圧	1700Vpeak 以上	EN50178/IEC 60270準拠
最小空間距離	7mm	
最小沿面距離	12mm	

**■ 保管条件**

項目	最小	最大	単位	条件・備考
保管温度	-25	60	℃	梱包状態

※長期期間保管する場合は端子酸化によるはんだ不濡れが発生する懸念がありますので十分確認を取ってから使用してください。

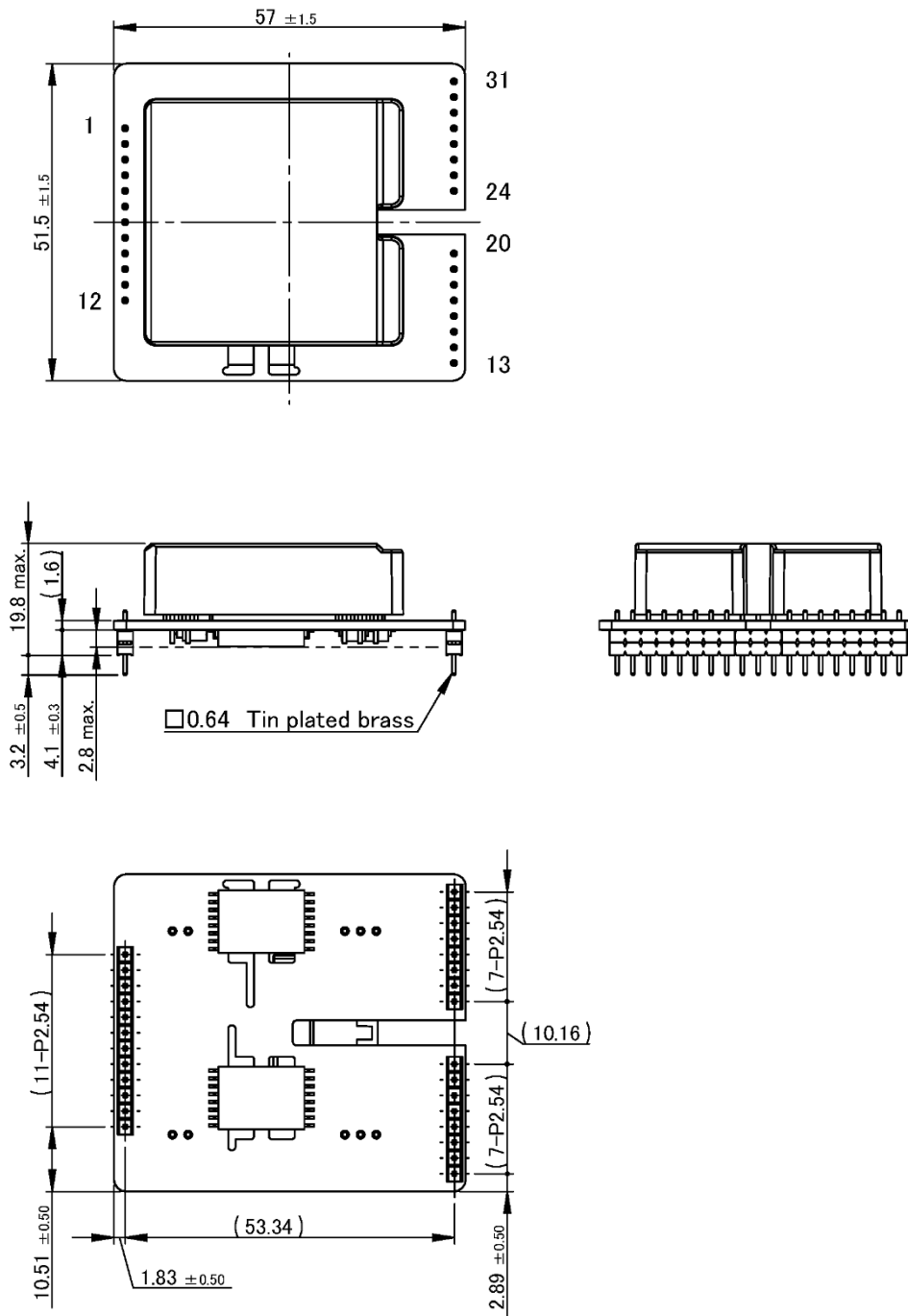
**■ 推奨はんだ付け条件**

- ・ フローはんだ条件
  - : 255±3℃ 3秒以下
  - プリヒート温度 110℃~130℃
  - プリヒートエンド 110℃±10℃
- ・ 手はんだ条件
  - : 360℃(MAX) 3秒以下

**■ ご使用上の注意**

- 本製品内にはヒューズを内蔵しておりませんので、安全性確保のために必ず入力側の+側にヒューズを実装して下さい。  
定常電流、突入電流、周囲温度等の条件を考慮し、ヒューズの選定を行って下さい。  
別コンバータと入力ライン及び入力電解コンデンサを共用する等で、定格電流の大きなヒューズ、大容量の入力電解コンデンサを使用される場合、異常時にヒューズが溶断しない場合があります。  
大電流ラインとのヒューズの共用はしないで下さい。
- 本製品の入力信号の立ち上がり時間および立ち下がり時間は500ns以下にしてください。
- 本製品はアーム短絡、負荷短絡における保護としてDESAT保護機能を有しておりますが、IGBT特性のバラツキ、またはIGBT並列接続における負荷短絡モード等にて過大な電流が発生した場合、IGBT破損に至る可能性がございます。  
ご使用されるセットにおいて短絡電流等をご評価いただき、短絡耐量内でご使用できているかご確認の上セットの安全設計を実施してください。
- コーティング材を塗布しているため、一部白化しているように見えますが特性上に影響はございません。

## ■ Outline Dimensional Drawing



Unit: mm

Note: 1. The dimensional tolerance without directions is  $\pm 0.5\text{mm}$ .

## ■ Product Weight

45.0g(typ)

**■ご注意**

- 本書及び本製品は、改良などにより予告なく変更することがあります。  
ご使用の際には、最新の情報であることをご確認ください。
- 本書に記載されている動作例および回路例は、使用上の参考として示したもので、これらに起因する当社もしくは第三者の工業所有権、知的所有権、その他の権利の侵害問題について、当社は一切責任を負いません。
- 本書に記載されている回路例、部品定数は、使用上の参考として示したものです。  
お客様の責任において、諸条件を考慮して、設計、検証、判断を行って下さい。
- 本製品は当社で定める使用環境においてその性能・動作に関する評価を行っていますが、お客様の使用環境または使用方法によっては本仕様書に定める性能を十分に発揮できない場合や誤動作する場合があります。  
本製品をお客様の装置・システムに適用させる際は、本製品を組み込んだ状態の装置・システムについて十分な評価を行っていただき、お客様の責任においてその適用可否を判断してください。  
お客様の使用環境または使用方法に起因する本製品またはお客様の装置・システムの不具合について当社は一切の責任を負いません。
- 当社は品質、信頼性の向上に努めておりますが、電源製品では、ある程度の確率で機能不具合、故障の発生は避けられません。故障の結果として、人身事故、火災事故、社会的な損害などを発生させないよう、お客様の責任において、装置やシステム上での十分な安全設計と確認を行って下さい。
- 本製品は一般的な電子機器(家電製品、事務機器、情報機器、通信端末機器、計測機器など)への使用を意図しております。高い信頼性が要求される機器、装置(医療機器、輸送機器、交通信号制御機器、火災・防犯装置、航空宇宙機器、原子力制御、燃料制御、車載機器、各種安全装置など)への使用を検討される場合は、事前に当社営業窓口まで問い合わせをお願いします。  
又、当社の文書による合意がない限り使用しないで下さい。
- 本製品は一般的な電子機器が設置される環境を意図しております。  
下記の例のような特殊環境下での使用を配慮した設計は行っておりませんので、このような特殊環境下で使用される場合は、お客様の責任において、十分な安全性確認、信頼性確認などを行って下さい。
  - ・ 水、油、薬液、有機溶剤などの液体中での使用及びこれらがふりかかる場所での使用
  - ・ 直射日光、屋外暴露、塵埃中での使用
  - ・ 潮風、C12、H2S、NH3、SO2、NO2などの腐食性ガスのある場所での使用
  - ・ 静電気、電磁波の強い環境での使用
  - ・ 本製品に可燃物を配置しての使用
  - ・ 本製品を樹脂充填で封止、コーティングしての使用
  - ・ フラックス洗浄で水または水溶性洗剤の使用
  - ・ 結露が発生する場所での使用
- 本製品は耐放射線設計をしておりません。
- 本製品は、出力の直列接続、並列の設計は行っておりません。  
直列運転、並列運転、N+1冗長運転は行わないようにして下さい。
- 本製品または本書に記載されている技術情報を、大量破壊兵器の開発等の目的、軍事利用の目的、あるいはその他軍事用途の目的で使用しないでください。また、本製品の移動及び技術情報の提供に関しては、「外国為替及び外国貿易法」「米国輸出管理規則」等の国内外の法令を遵守し、必要な手続きを行ってください。  
本製品および本書に記載されている技術情報を国内外の法令および規則により製造、使用、販売を禁止されている製品及びシステムに使用しないでください。
- 本製品の環境適合性等の詳細につきましては、製品個別に必ず弊社営業窓口までお問合せください。  
本製品のご使用に際しては、特定の物質の含有・使用を規制するRoHS指令等、適用される環境関連法令を十分調査のうえ、かかる法令に適合するようにご使用ください。  
お客様がかかる法令を遵守しないことにより生じたお客様または第三者の損害等について、当社はいかなる責任も負いかねます。
- お客様の転売等により本注意事項に抵触して本製品が使用され、その使用から損害が生じた場合、当社はいかなる責任も負わず、お客様にご負担または補償して頂きますのでご了承ください。
- 当社の書面による事前の承諾なしに、本書の全部または一部を転載または複製することを禁じます。