

CPM40W シリーズ

定電流電源モジュール(40W クラス)

Rev.1.0
Oct. 2017

概要

パワーモジュール CPM40W シリーズは、スイッチングトランス、コントロール IC、制御回路、スイッチング素子(FET)を内蔵した、定電流電源モジュールです。

入力ノイズフィルター、入力整流ダイオード、出力平滑コンデンサ、外部抵抗を外付けすることにより、簡単に定電流、高力率対応のスイッチング電源が構築できます。

特長

- ・ 外部抵抗による電流調整が可能
- ・ LINNEAR 調光に対応
- ・ 1 コンバータ方式を採用し高力率を実現
- ・ ワールドワイド入力対応(AC90V~AC264V)
- ・ 1 次-2 次間強化絶縁(AC3000V 1 分間保証)
- ・ 樹脂充填のため、低騒音化が可能
- ・ 各種の安全規格対応(照明機器)
- ・ 各種保護機能内蔵(短絡保護、過電圧保護、過熱保護)

概要

1. 外付け部品選定方法及び解説	3
1.1 応用回路	3
1.2 部品構成例	4
1.3 AC 入力、DC 出力	5
1.4 ヒューズ(F101)	5
1.5 ノイズフィルター(C101,C102,C103,C104,C106,C107,C205,C206,L101,L102)	5
1.5.1 C101,C102:X キャパシタ(アクロス・ザ・ライン・コンデンサ)	5
1.5.2 C103,C104,C106,C107,C205,C206:Y キャパシタ(ライン・バイパス・コンデンサ)	5
1.5.3 L101:コモンモードチョークコイル	5
1.5.4 L102:ノーマルモードチョークコイル	5
1.6 Xキャパシタ放電用抵抗(R101)	6
1.7 整流ダイオード(D101)	6
1.8 入力コンデンサ(C105)	7
1.9 出力平滑電解コンデンサ(C201)	7
1.10 出力電流調整抵抗(R102)	9
2. 保護機能	10
2.1 出力短絡保護機能	10
2.2 過電圧保護機能	10
2.3 過熱保護機能	10
3. パターン設計上の注意点	11
3.1 主電流ライン	11
3.2 入出力コンデンサ	11
3.3 パターン禁止領域	12
4. ノイズフィルター配置上の注意点	13
5. 推奨穴径、ランド、ピンピッチ	13
6. 推奨はんだ付け条件(鉛フリーはんだ)	13
7. 出力ディレーティング	14
ご注意	15

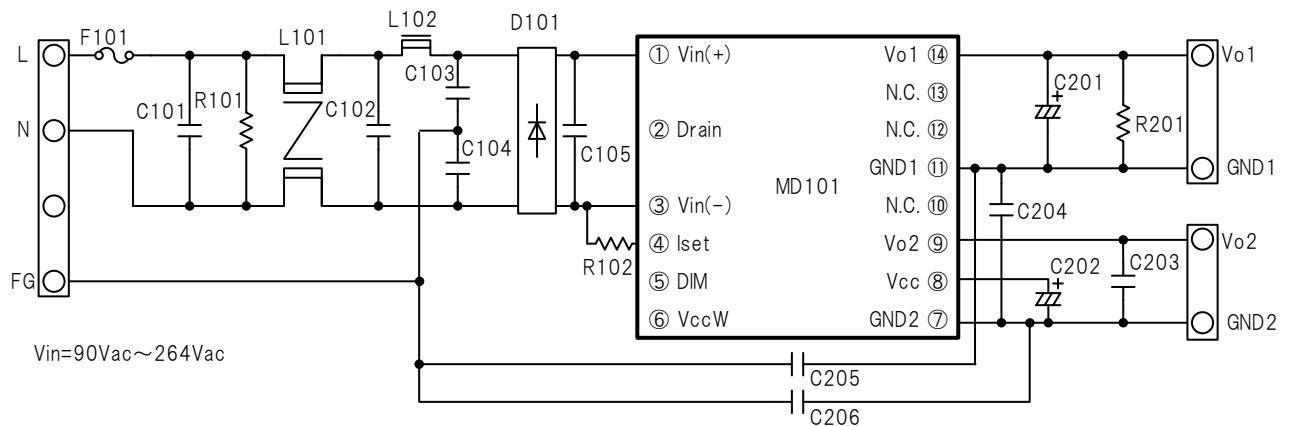
1. 外付け部品選定方法及び解説

本資料に記載されている応用例や部品定数は、設計の補助を目的とするものであり、部品バラツキや使用条件を十分に考慮したものではありません。

ご使用にあたっては、部品バラツキや使用条件等を考慮した設計をお願いします。

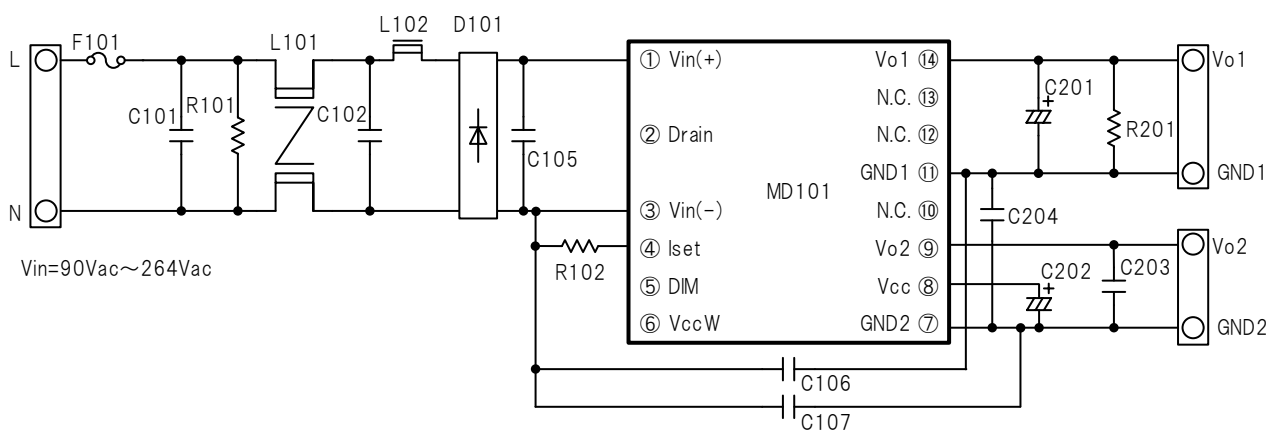
1.1 応用回路

●FG ありの場合(クラス I 電源)



※Vo1:LED 用出力、Vo2:5V 出力

●FG なしの場合(クラス II 電源)



※Vo1:LED 用出力、Vo2:5V 出力

1.2 部品構成例

部品	出力仕様			
	17-34V/5V	17-34V	30-60V/5V	30-60V
MD101	CPM340534DRA	CPM3434RA	CPM600540DRA	CPM6040RA
F101	250V 2.0A タイムラグ*	250V 2.0A タイムラグ*	250V 2.0A タイムラグ*	250V 2.0A タイムラグ*
L101	22mH~47mH/ 0.6A	22mH~47mH/ 0.6A	22mH~47mH/ 0.6A	22mH~47mH/ 0.6A
L102	150uH~220uH	150uH~220uH/	150uH~220uH/	150uH~220uH/
C101	0.1uF~0.22uF / 250V	0.1uF~0.22uF / 250V	0.1uF~0.22uF / 250V	0.1uF~0.22uF / 250V
C102	0.1uF~0.22uF / 250V	0.1uF~0.22uF / 250V	0.1uF~0.22uF / 250V	0.1uF~0.22uF / 250V
C103、C104	330pF~2200pF クラス I	330pF~2200pF クラス I	330pF~2200pF クラス I	330pF~2200pF クラス I
C105	630V 0.22uF~0.68uF	630V 0.22uF~0.68uF	630V 0.22uF~0.68uF	630V 0.22uF~0.68uF
C106	330pF~2200pF クラス II	330pF~2200pF クラス II	330pF~2200pF クラス II	330pF~2200pF クラス II
C107	330pF~2200pF クラス II	OPEN	330pF~2200pF クラス II	OPEN
C201	63V 820uF	63V 820uF	100V 470uF	100V 470uF
C202	50V 100uF	OPEN	50V 100uF	OPEN
C203	10V 10uF	OPEN	10V 10uF	OPEN
C204	100V 100pF	OPEN	100V 100pF	OPEN
C205	1kV 0.022uF	1kV 0.022uF	1kV 0.022uF	1kV 0.022uF
C206	1kV 0.022uF	OPEN	1kV 0.022uF	OPEN
R101	1.5MΩ 500V	1.5MΩ 500V	1.5MΩ 500V	1.5MΩ 500V
R102	1.6Ω~OPEN	1.6Ω~OPEN	1.2Ω~OPEN	1.2Ω~OPEN
R201	33KΩ	33KΩ	100KΩ	100KΩ

1.3 AC 入力、DC 出力

AC 入力コネクタ、DC 出力コネクタを使用する場合、コネクタの定格電圧、定格電流にご注意して下さい。

AC 入力コネクタのピン間距離は、入力電圧、耐圧、安全規格要求値を考慮のうえ、適切な距離を確保して下さい。

1.4 ヒューズ(F101)

モジュール(MD101)内にはヒューズを内蔵していませんので、安全性確保のために必ず入力の Live 側にヒューズを実装してください。

定常電流、突入電流、周囲温度等の条件を考慮し、ヒューズの選定を行って下さい。

(回路内のコンデンサは、充分放電させ、サーミスタなどの温度により抵抗値が変化する素子がある場合は、回路インピーダンスが最も小さくなる条件を考慮して下さい。)

- ①定常電流の2倍以上の定格電流を選定して下さい。
- ②周囲温度による定格電流変化率を考慮して下さい。(高温時:定格電流が低下します)
- ③突入電流及び定常電流がヒューズの溶断特性曲線内であることを確認して下さい。
- ④突入電流及び定常電流の I^2t がヒューズの許容 I^2t カーブに対して十分なマージンがとれるように選定して下さい。
必要マージンは、使用温度条件、製品の期待寿命内で想定される突入電流の印加回数の影響を受けますので、ヒューズメーカーへ問い合わせされることを推奨します。

1.5 ノイズフィルター(C101,C102,C103,C104,C106,C107,C205,C206,L101,L102)

1.5.1 C101,C102:X キャパシタ(アクロス・ザ・ライン・コンデンサ)

- ・入力電圧仕様に適合する定格電圧を選定して下さい。
- ・各国の安全規格認定品を使用して下さい。

1.5.2 C103,C104,C106,C107,C205,C206:Y キャパシタ(ライン・バイパス・コンデンサ)

- ・各国の安全規格認定品を使用して下さい。
- ・各安全規格で規定されている漏洩電流に注意して下さい。
- ・クラス II 電源で、1 次と2次間に直接接続する場合は、強化絶縁品(Y1 クラス認定品)を使用して下さい。
- ・C205,C206 は、安全規格認定品は不要ですが、1 次~2 次に印加する耐圧試験電圧が、C103,C104 の総容量と C205,C206 の容量により分圧印加されますので、定格電圧に充分注意して下さい。

1.5.3 L101:コモンモードチョークコイル

- ・コモンモードチョークコイルに使用される線種、ボビンの絶縁種で規定される定格温度に注意して下さい
- ・コモンモードチョークコイルの入出力パターンが近いとノイズに対する効果が低減する可能性がありますので、配線方法に注意して下さい。

1.5.4 L102:ノーマルモードチョークコイル

- ・ピーク電流時、飽和しないことを確認して下さい。又、直流抵抗を考慮の上、温度上昇に問題ないことを確認して下さい。

1.6 Xキャパシタ放電用抵抗(R101)

入力ラインを遮断した状態でも、遮断直前の電位が X キャパシタに充電されています。

X キャパシタと同電位の部分に触れる可能性のある機器においては、X キャパシタの容量により、放電抵抗が必要となります。

入力ライン遮断からt秒後の X キャパシタの電圧は以下の式で算出して、問題ないことを確認して下さい。

$$V_t = V_{in} \times e^{-t/CR}$$

V_t: 入力遮断からt秒後の X キャパシタの電圧
V_{in}: 実効入力電圧 × √2
C: X キャパシタ容量
R: 放電抵抗値
e: 自然対数の底 (≒ 2.71828)

1.7 整流ダイオード(D101)

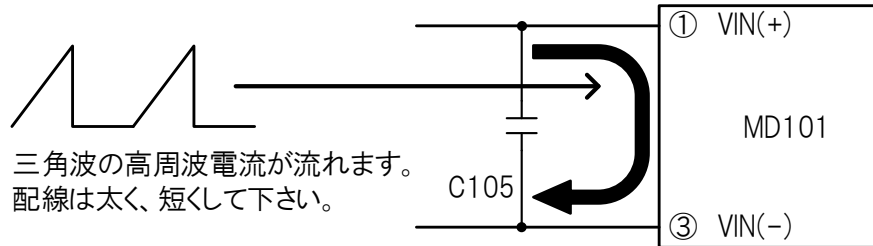
ブリッジダイオード又は、一般整流ダイオード(4個使い)を使用して必ず全波整流を行って下さい。
部品選定にあたり、定格電圧、定格電流、温度上昇に注意して下さい。

突入電流が、整流ダイオードのせん頭サージ電流、I²tの仕様値を超えないことを確認して下さい。
(回路内のコンデンサは、充分放電させ、サーミスタなどの温度により抵抗値が変化する素子がある場合は、回路インピーダンスが最も小さくなる条件を考慮して下さい。)

1.8 入力コンデンサ(C105)

入力コンデンサは、製品の特性に大きく影響する部品です。
以下に注意して、コンデンサの選定をお願いします。

- ① モジュール(MD101)に極力近くに実装し、MD101 との接続も極力太いパターンで配線して下さい。

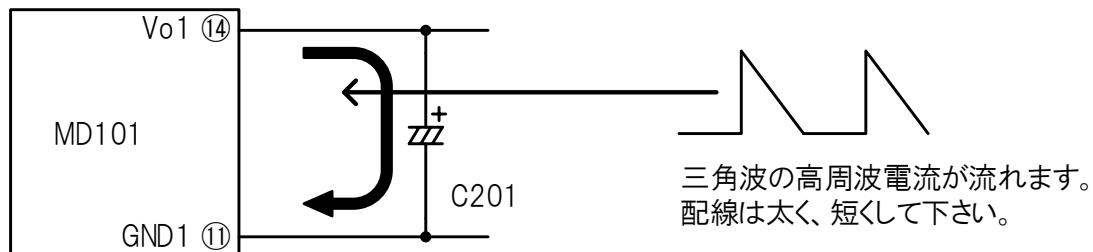


- ② 入力コンデンサ C105 の容量が大きいほど力率が低下します。
適切な容量は力率やノイズなどを考慮し十分な確認の上調整して下さい。

1.9 出力平滑電解コンデンサ(C201)

出力平滑電解コンデンサは、製品の特性及び寿命に大きく影響する部品です。
以下に注意して、電解コンデンサの選定をお願いします。

- ① モジュール(MD101)に極力近くに実装し、MD101 との接続も極力太いパターンで配線して下さい。



- ② 周波数特性の良い、低インピーダンスの電解コンデンサを使用して下さい。
コンデンサの ESR・ESL や配線インピーダンスによって、出力リップル・ノイズ、立ち上がりに影響の出る場合があります。
- ③ タンタルコンデンサや積層セラミックコンデンサのような ESR の非常に小さいコンデンサを使用すると異常発振を起こす場合がありますので、電解コンデンサを使用して下さい。
- ④ 以下の定格電圧を推奨致します。

- ・CPM600540DRA,CPM6040RA： 定格電圧 100V 以上
- ・CPM340534DRA,CPM3434RA： 定格電圧 63V 以上

CPM40W シリーズ
定電流電源モジュール(40W クラス)

Rev.1.0
Oct. 2017

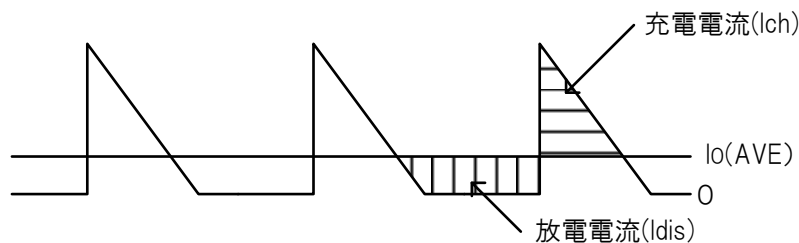
- ⑤ 電解コンデンサの保証寿命を算出し、問題ないことを確認して下さい。
 寿命算出式は、コンデンサメーカー、種類により異なりますので、使用されるコンデンサメーカーに寿命算出を依頼されることを推奨致します。
 電解コンデンサの温度とリップル電流で寿命算出ができます。

1) 電解コンデンサ温度

電解コンデンサのボディー上で温度が最大となる温度を測定し、これを寿命算出のパラメータとします。

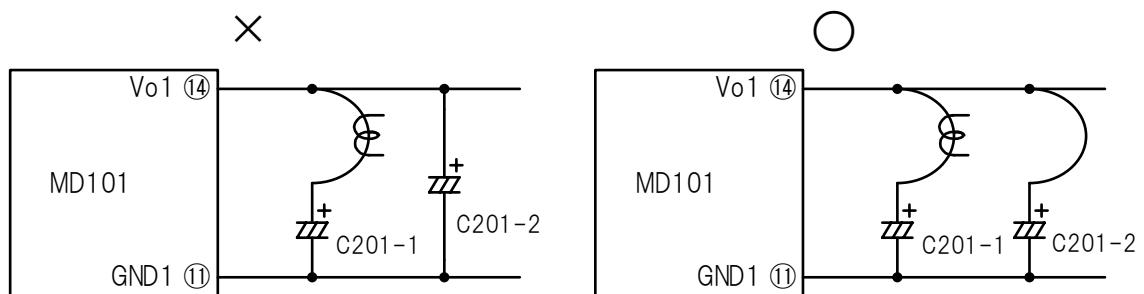
2) リップル電流

電解コンデンサには高周波の充放電電流によるリップル電流が流れます。
 出力電流(Io)の上部(充電電流)と下部(放電電流)に分割し算出します。



$$I_{ripple} = \sqrt{I_{dis}^2 + I_{ch}^2}$$

- ⑥ 複数の電解コンデンサを使用して、リップル電流の分流を図る場合は、リップル電流測定による不均衡が生じないように配慮して下さい。



電流測定用リードなどを測定するコンデンサのみに取り付けると、インピーダンスのバランスが崩れ正確な測定ができません。

電流測定されないコンデンサも測定するコンデンサと同じインピーダンスとなるようにすると正確な測定ができます。

1.10 出力電流調整抵抗(R102)

R102 接続により任意の出力電流に調整することが可能です。

R102 とモジュール(MD101)までの配線が長いと出力電流精度に影響の出る場合がありますので、

R102 はモジュール(MD101)の③-④Pin 間の直近に接続して下さい。

また、R102 は抵抗精度±1%以下品を使用して下さい。

2. 保護機能

2.1 出力短絡保護機能

①Vo1(LED 用出力)

出力短絡時の保護として、保護機能を有しています。
動作モードは、自動復帰動作となります。

・自動復帰動作

出力短絡の状態では低電力領域での間欠動作を行います。
出力短絡の状態が取り除かれると、正常動作に自動的に復帰します。

②Vo2(5V 出力)

長時間の過負荷時、短絡時は内部保護ヒューズが溶断し出力しなくなる場合があります。

2.2 過電圧保護機能

①Vo1(LED 用出力)

LED の OPEN 時による破損を防止するため、過電圧保護機能を有しています。
動作モードは間欠動作となります。

2.3 過熱保護機能

何等かの原因で、モジュールが異常高温となった場合、破損、発煙などの防止のため過熱保護機能を有しています。
動作モードは、出力電流低下となります。

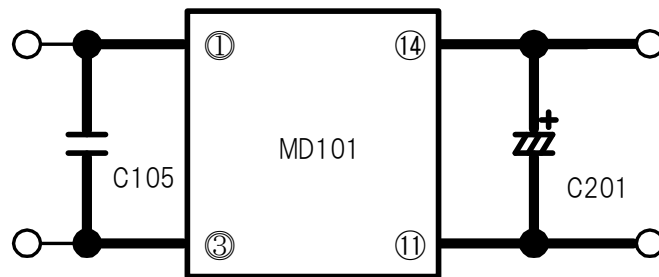
3. パターン設計上の注意点

3.1 主電流ライン

接続図(下図)の太線部分には、入力電流、出力電流、高周波電流が流れますので、極力、太く短いパターンとして下さい。

また、ノイズは電流ループの大きさに比例致します。

大電流が流れているループはできるだけ小さくなるようにパターンをレイアウトするとノイズを低減する効果があります。プラス側とマイナス側のパターンを両面に重ねるように配置することで電流ループを小さくすることができます。

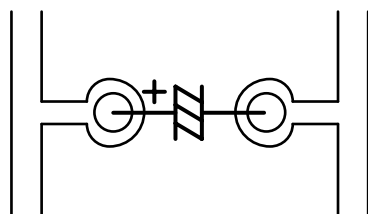


3.2 入出力コンデンサ

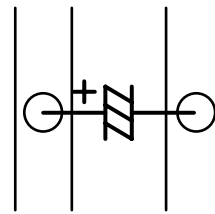
入力コンデンサ(C105)と出力コンデンサ(C201)は、極力、MD101 に近づけて下さい。

出力コンデンサを複数個使用される場合は、必ず同じコンデンサを使用し、パターンの影響を受けないように同じ場所にまとめて実装して下さい。

また MD101 の出力端子から負荷までのパターンが細い場合や長い場合、出力精度に影響がでますので、極力、太く、短いパターンとして下さい。



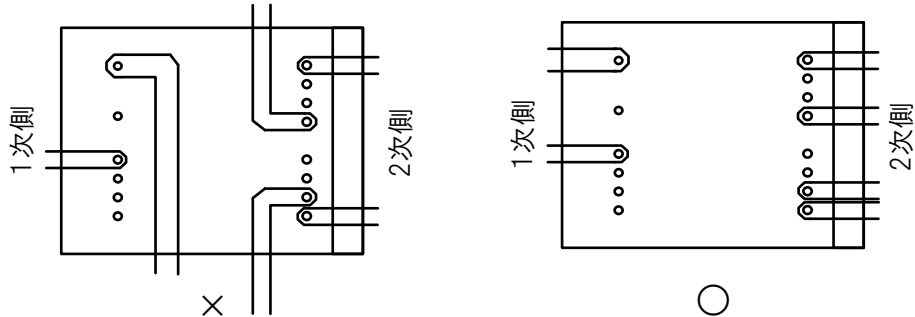
× 悪いパターン例



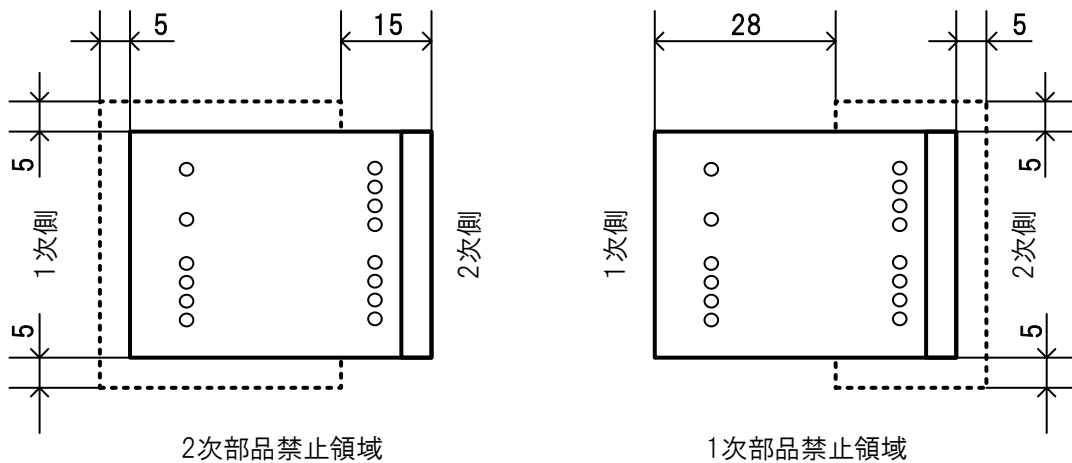
○ 良いパターン例

3.3 パターン禁止領域

両面基板を使用される場合、基板の部品面側の MD101 直下にパターンを設けないで下さい。
 部品面側の MD101 直下にパターンを設けますと、1 次-2 次間の絶縁距離が規定値に満たなくなり、安全性が確保できなくなります。



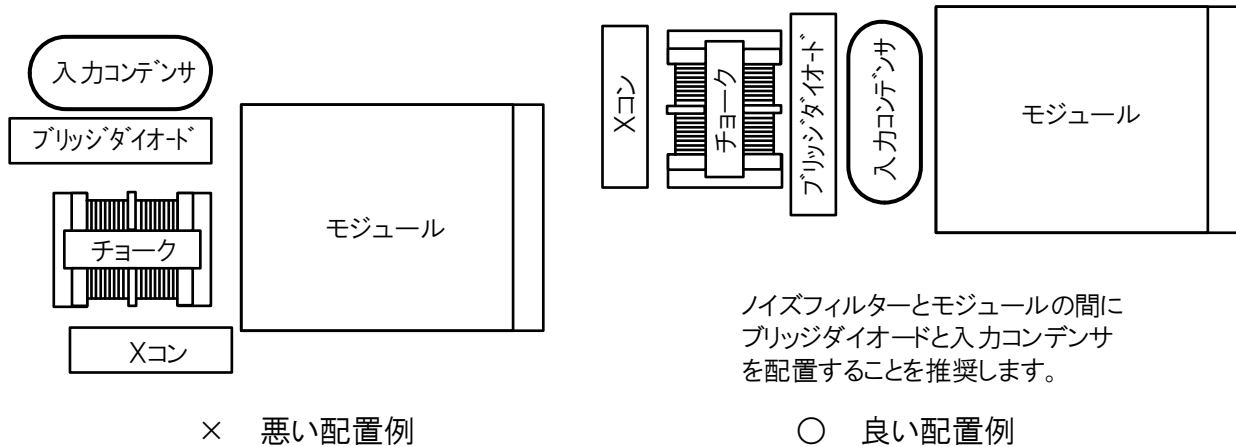
1次部品、2次部品それぞれの実装禁止領域は下図のようになります。
 点線内への部品実装は行わないようお願いします。



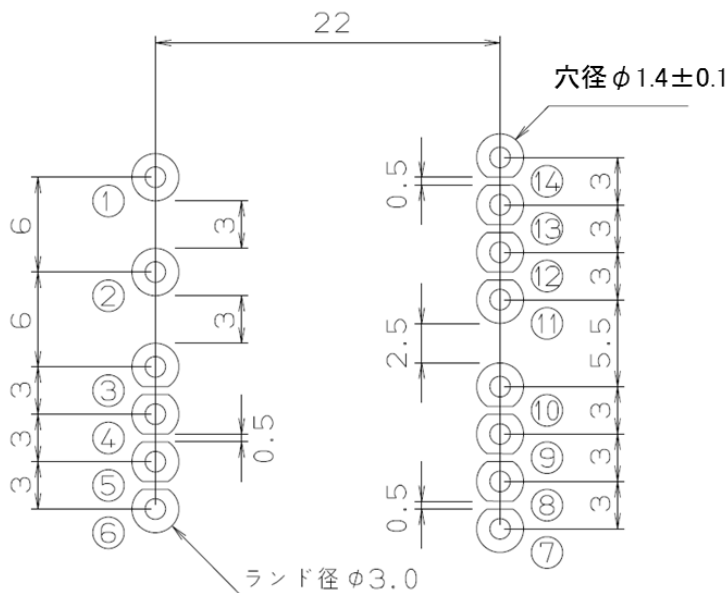
4. ノイズフィルター配置上の注意点

ノイズフィルター(X コン、チョーク)をモジュール近くに配置すると、本来のノイズ減衰効果が発揮できず、ノイズ低減を行うことが難しくなる場合があります。

ノイズフィルターとモジュールは極力離して配置して下さい。



5. 推奨穴径、ランド、ピンピッチ



- ・部品面面視
- ・丸抜き数字はピン番号

振動/落下にたいする強度を確保するため、全ピンにランドを設けハンダ付けするようお願いします。

Unit : mm

6. 推奨はんだ付け条件(鉛フリーはんだ)

①フローはんだ : $255 \pm 3^\circ\text{C}$ 5秒以下 プリヒート温度 $110^\circ\text{C} \sim 130^\circ\text{C}$ プリヒートエンド $110^\circ\text{C} \pm 10^\circ\text{C}$

②はんだごて : $350^\circ\text{C}(\text{MAX})$ 4秒以下

7. 出力ディレーティング

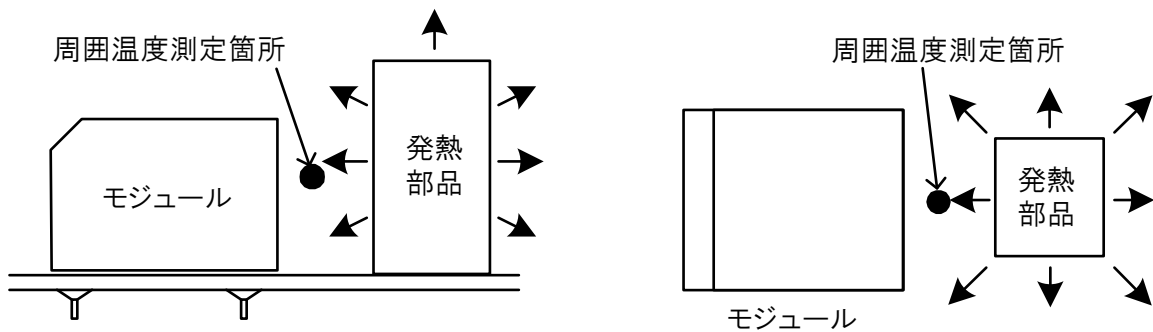
各製品の出力ディレーティング図に従い、出力電力を軽減して使用して下さい。

出力ディレーティング図は各製品のデータシートを参照下さい。

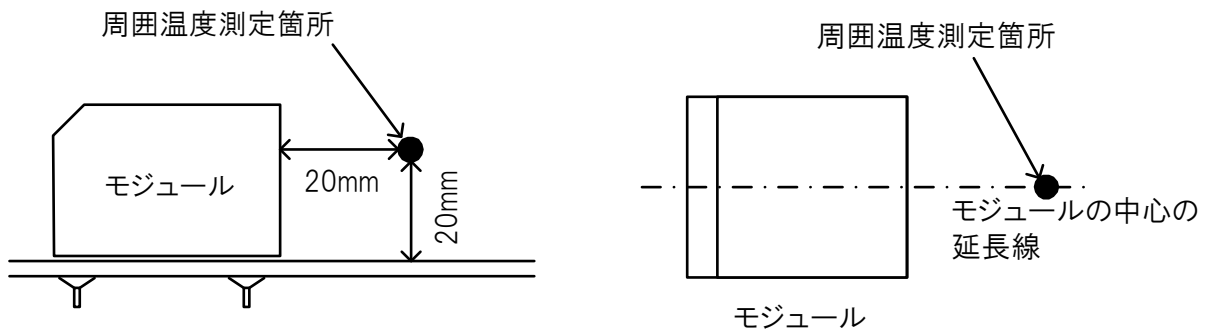
周囲温度は、周辺部品の煽り熱がある場合、煽り熱を周囲温度として下さい。

周辺に発熱部品がない場合、モジュールからの距離 20mm、基板上 20mm の箇所を周囲温度として下さい。

発熱部品が近くにある場合の周囲温度測定箇所



発熱部品の影響がない場合の周囲温度測定箇所



ご注意

- 本書に記載されている内容は、改良などにより予告なく変更することがあります。
ご使用の際には、最新の情報であることをご確認ください。
- 本書に記載されている動作例および回路例は、使用上の参考として示したもので、これらに起因する当社もしくは第三者の工業所有権、知的所有権、その他の権利の侵害問題について、当社は一切責任を負いません。
- 本書に記載されている回路例、部品定数は、使用上の参考として示したものです。
お客様の責任において、諸条件を考慮して、設計、検証、判断を行って下さい。
- 当社は品質、信頼性の向上に努めておりますが、電源製品では、ある程度の確率で機能不具合、故障の発生は避けられません。故障の結果として、人身事故、火災事故、社会的損傷などを発生させないよう、お客様の責任において、装置やシステム上での十分な安全設計と確認を行って下さい。
- 本製品は一般的な LED 照明機器への使用を意図しております。
高い信頼性が要求される機器、装置(医療機器、輸送機器、交通信号制御機器、火災・防犯装置、航空宇宙機器、原子力制御、燃料制御、車載機器、各種安全装置など)への使用を検討される場合は、事前に当社営業窓口まで問い合わせをお願いします。又、当社の文書による合意がない限り使用しないで下さい。
- 本製品は一般的な電子機器が設置される環境を意図しております。
下記の例のような特殊環境下での使用を配慮した設計は行っておりませんので、このような特殊環境下で使用される場合は、お客様の責任において、十分な安全性確認、信頼性確認などを行って下さい。
 - ・ 水、油、薬液、有機溶剤などの液体中での使用及びこれらがふりかかる場所での使用
 - ・ 直射日光、屋外暴露、塵埃中での使用
 - ・ 潮風、C12、H2S、NH3、SO2、NO2 などの腐食性ガスのある場所での使用
 - ・ 静電気、電磁波の強い環境での使用
 - ・ 本製品に可燃物を配置しての使用
 - ・ 本製品を樹脂充填で封止、コーティングしての使用
 - ・ フラックス洗浄で水または水溶性洗剤の使用
 - ・ 結露が発生する場所での使用
- 本製品は耐放射線設計をしておりません。
- 本製品は、出力の直列接続、並列の設計は行っておりません。
直列運転、並列運転、N+1冗長運転は行わないようにして下さい。
- 本製品または本資料に記載されている技術情報を、大量破壊兵器の開発等の目的、軍事利用の目的、あるいはその他軍事用途の目的で使用しないでください。また、本製品の移動及び技術情報の提供に関しては、「外国為替及び外国貿易法」「米国輸出管理規則」等の国内外の法令を遵守し、必要な手続きを行ってください。
本製品および本資料に記載されている技術情報を国内外の法令および規則により製造、使用、販売を禁止されている製品及びシステムに使用しないでください。
- 本製品の環境適合性等の詳細につきましては、製品個別に必ず弊社営業窓口までお問合せください。
本製品のご使用に際しては、特定の物質の含有・使用を規制する RoHS 指令等、適用される環境関連法令を十分調査のうえ、かかる法令に適合するようにご使用ください。お客様がかかる法令を遵守しないことにより生じたお客様または第三者の損害等について、当社はいかなる責任も負いかねます。
- お客様の転売等により本注意事項に抵触して本製品が使用され、その使用から損害が生じた場合、当社はいかなる責任も負わず、お客様にてご負担または補償して頂きますのでご了承ください。
- 本書に記載された内容を文章による当社の承諾なしに転記複製を禁じます。